

GVE370

CT370

CT380

CT470

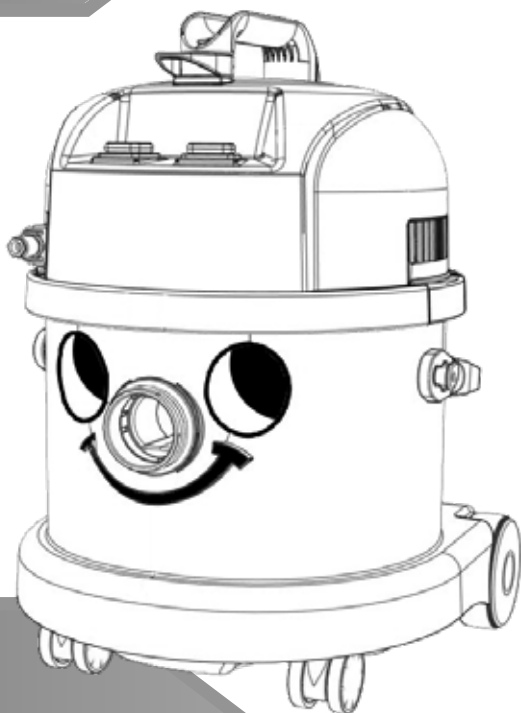
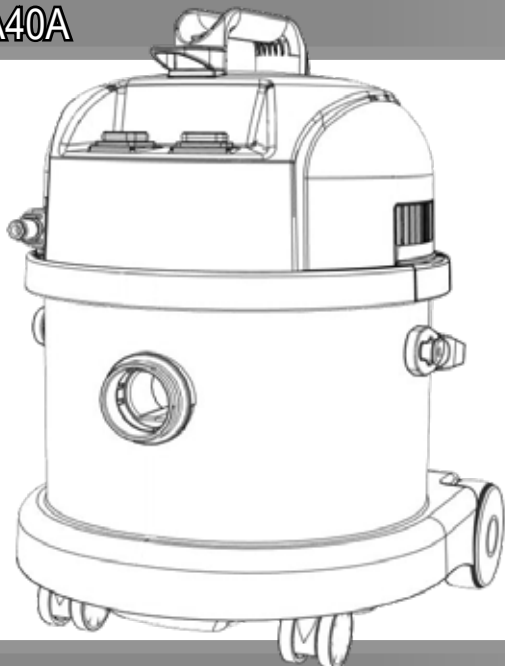
Kits

A26A

A40A

Numatic

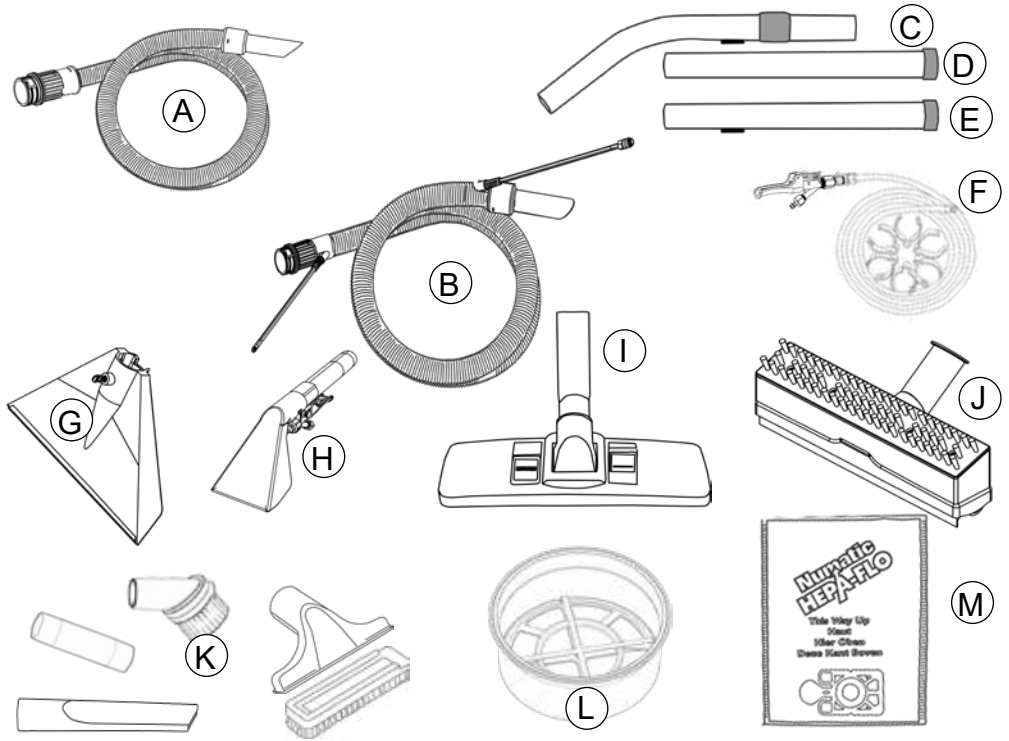
numatic.com



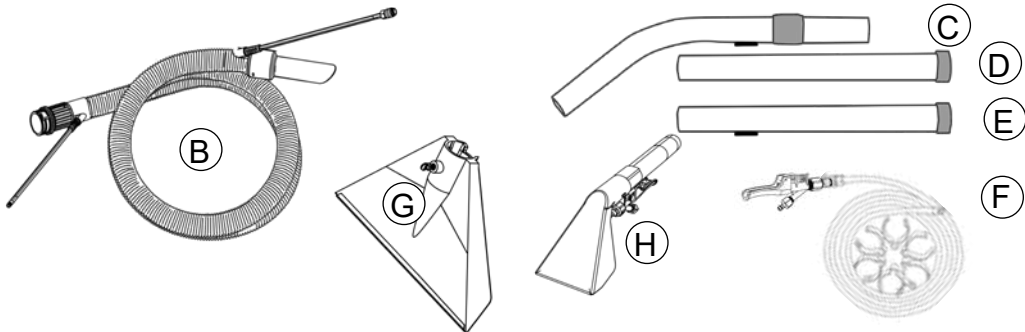
Vertaling van de oorspronkelijke gebruiksaanwijzing

LET OP, Lees deze gebruiksaanwijzing voordat u de machine gebruikt.

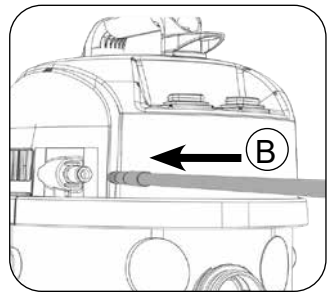
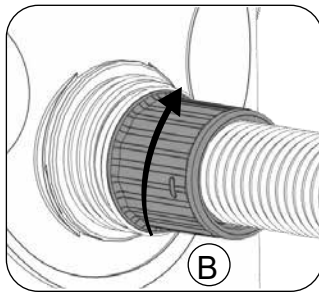
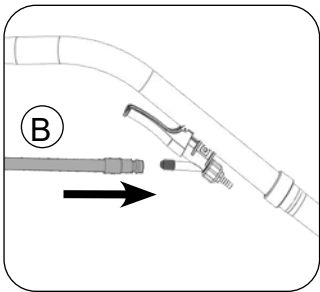
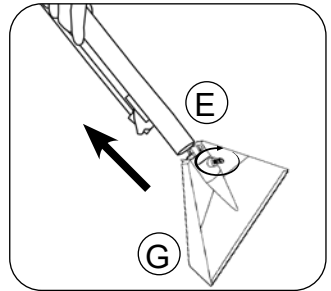
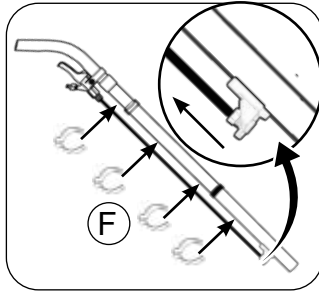
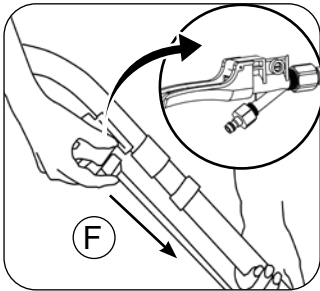
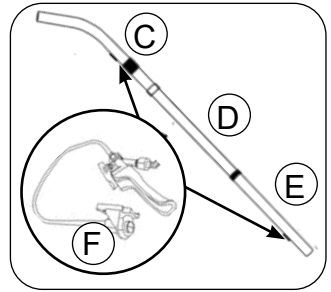
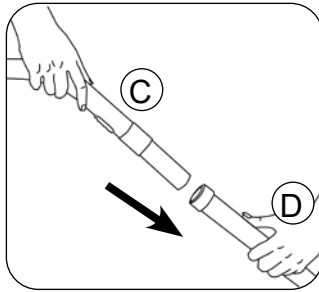
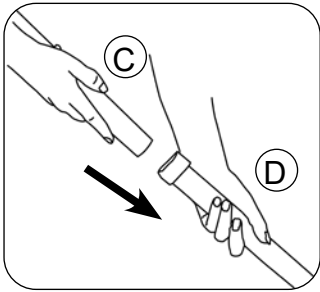
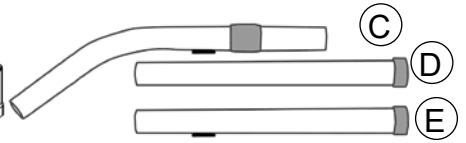
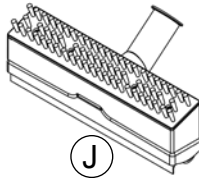
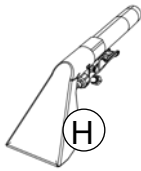
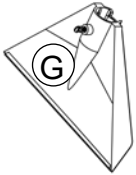
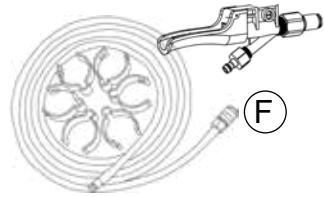
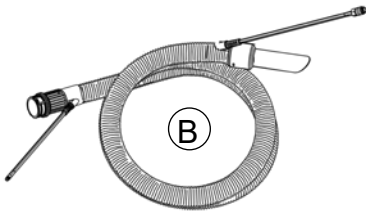
Kit A26A

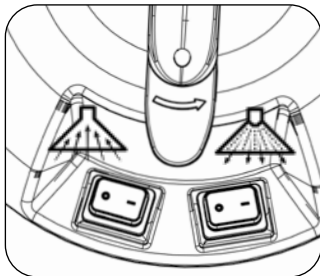
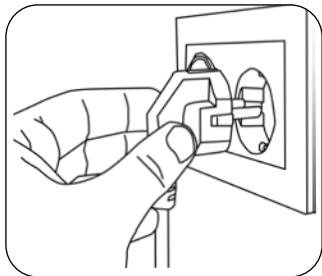
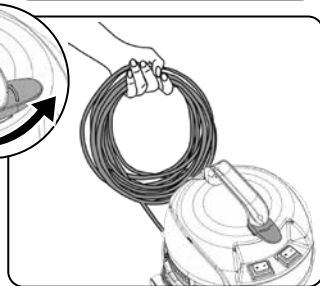
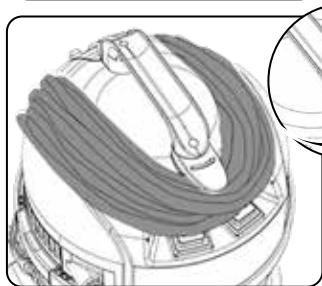
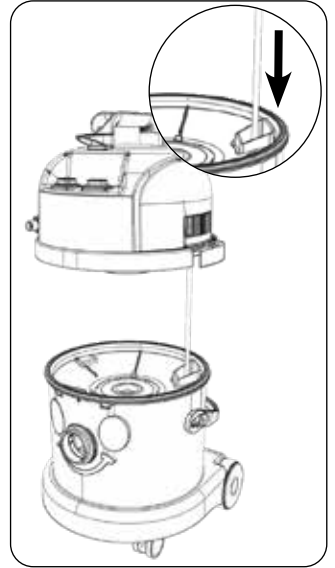
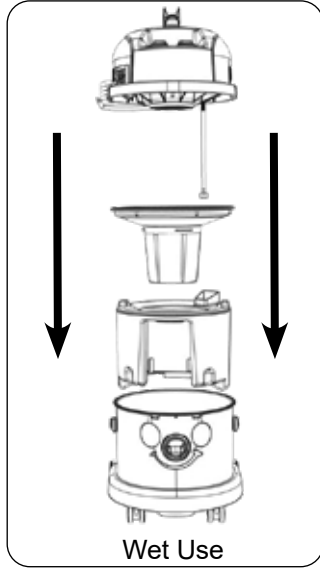
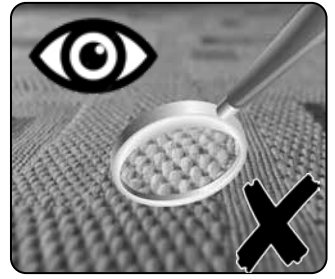
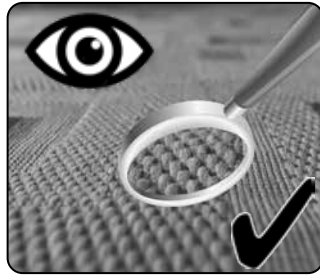
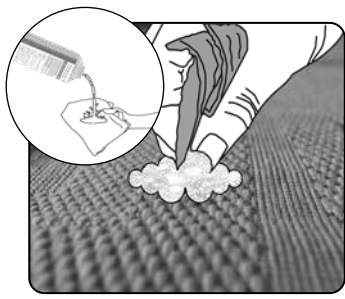


Kit A40A

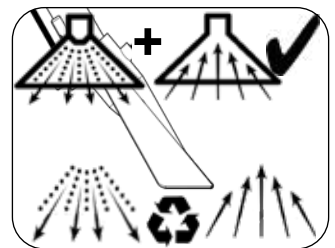
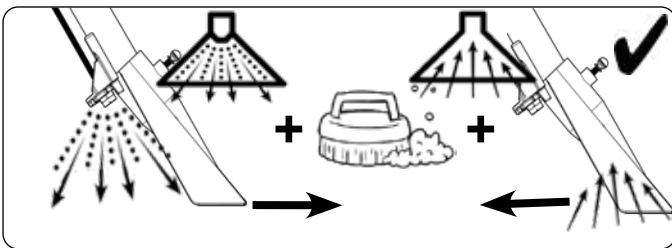
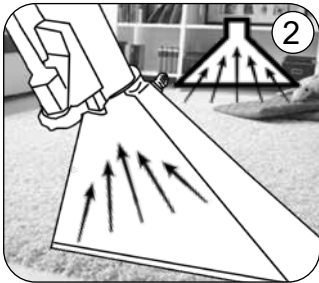
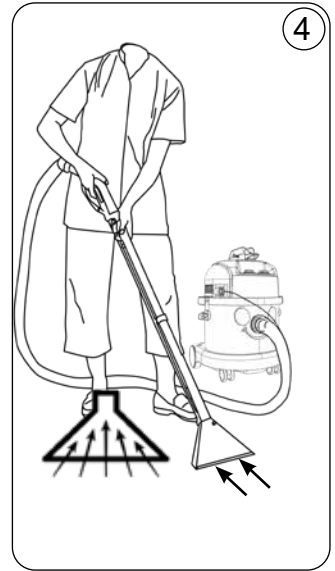
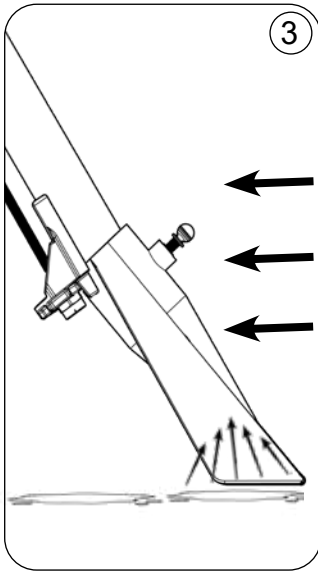
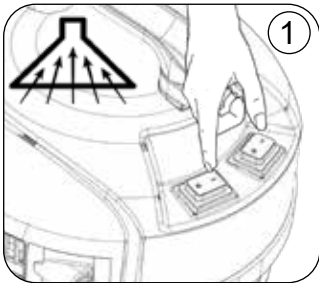
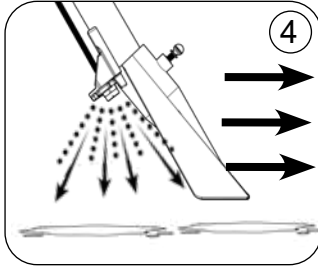
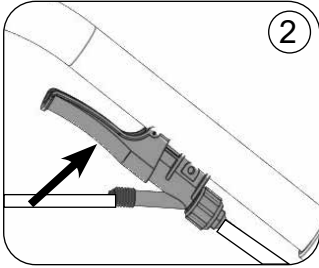
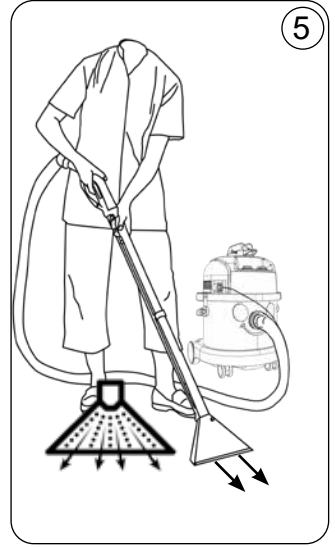
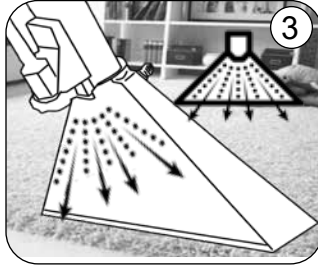
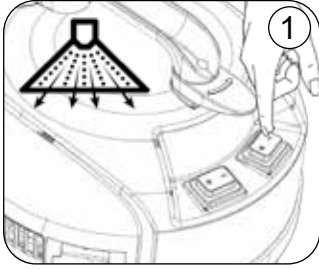


Machine samenstellen/opbouwen,

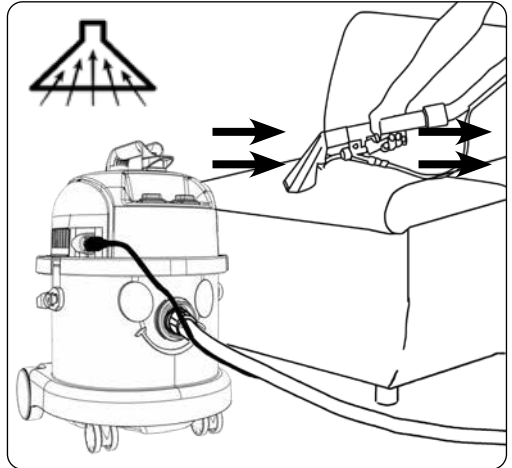
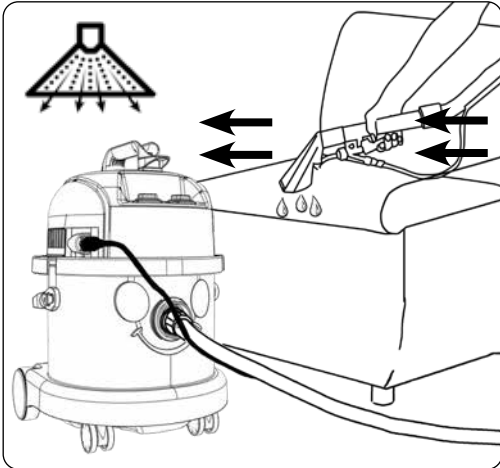
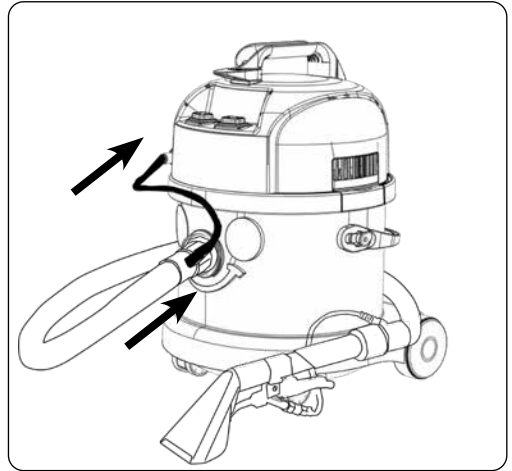
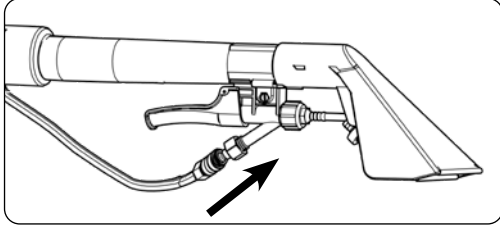
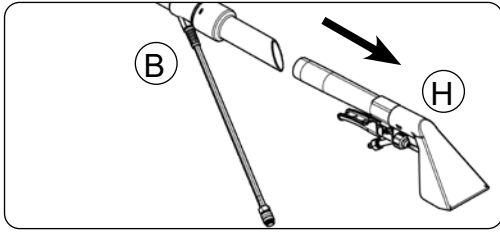




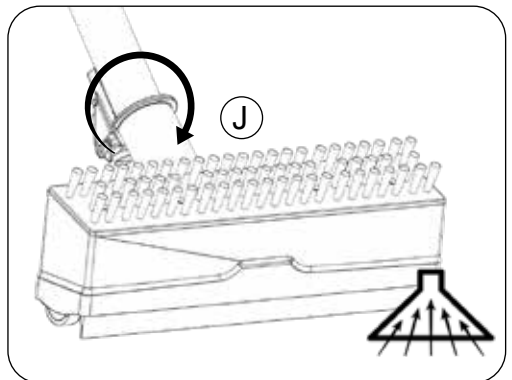
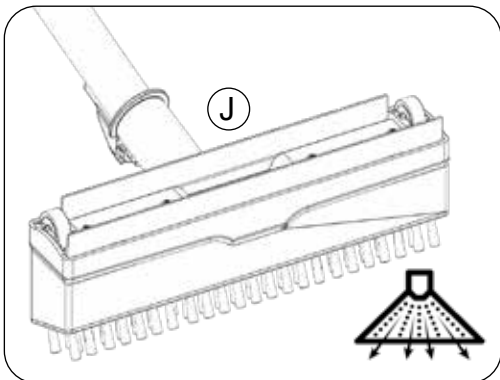
Reinigen van tapijten,



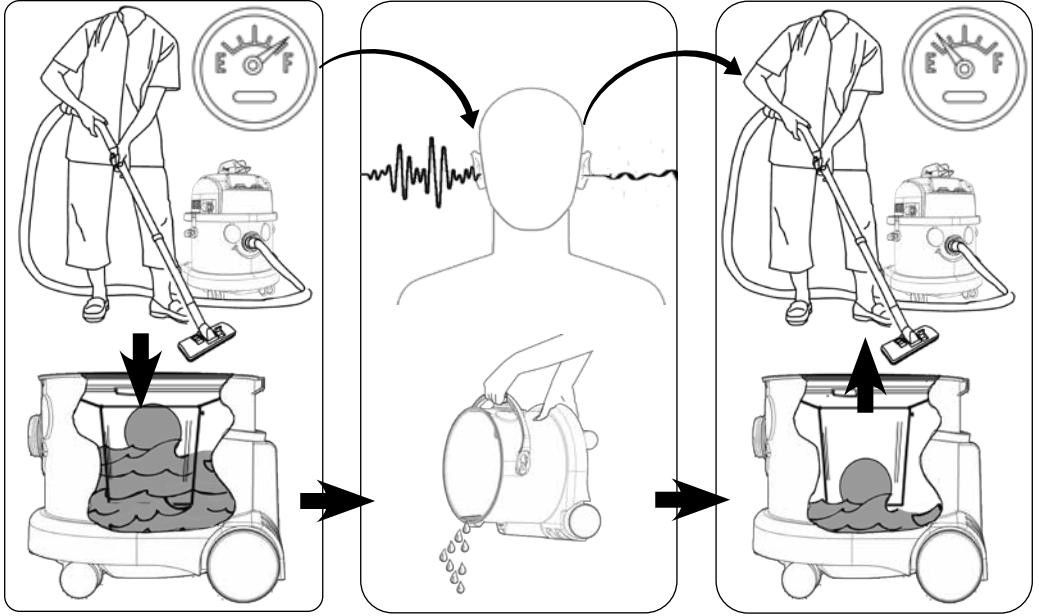
Bekleding handtool



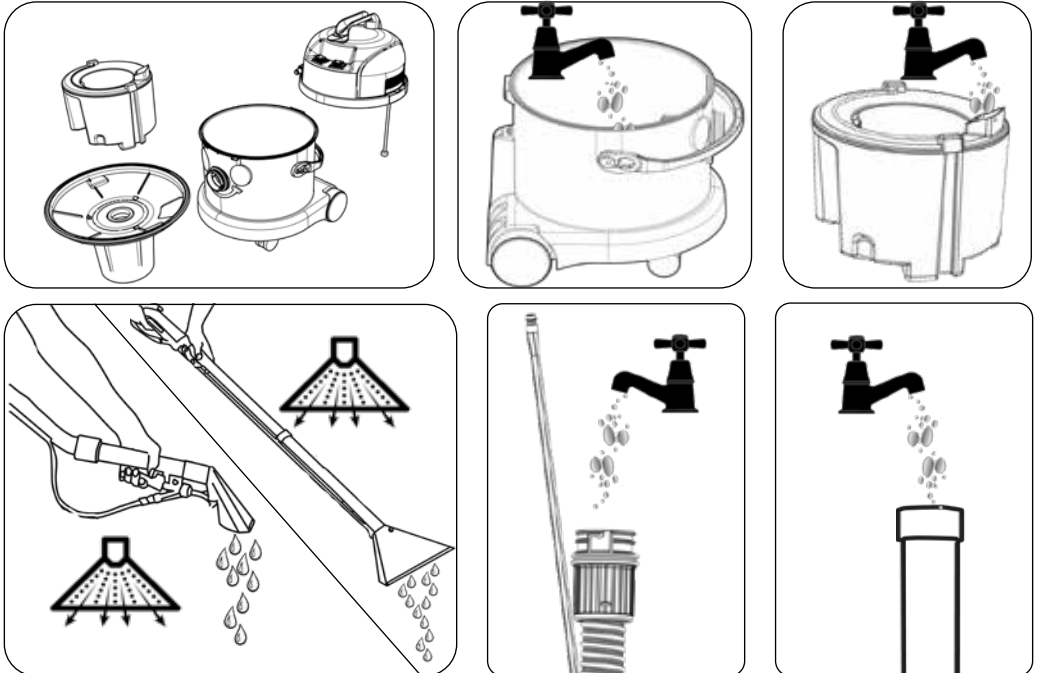
Reinigen van harde vloeren



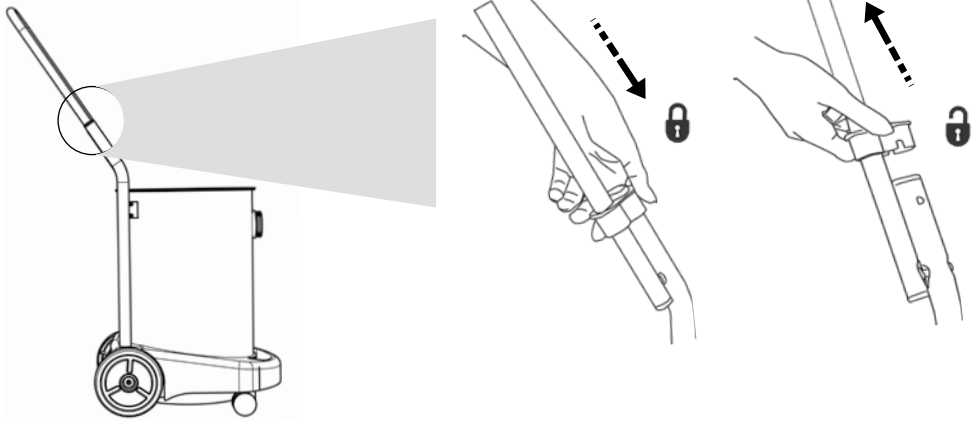
Uw machine legen



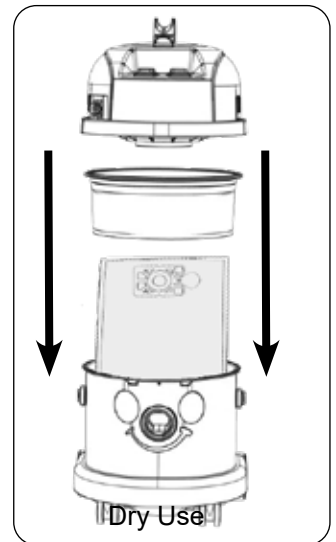
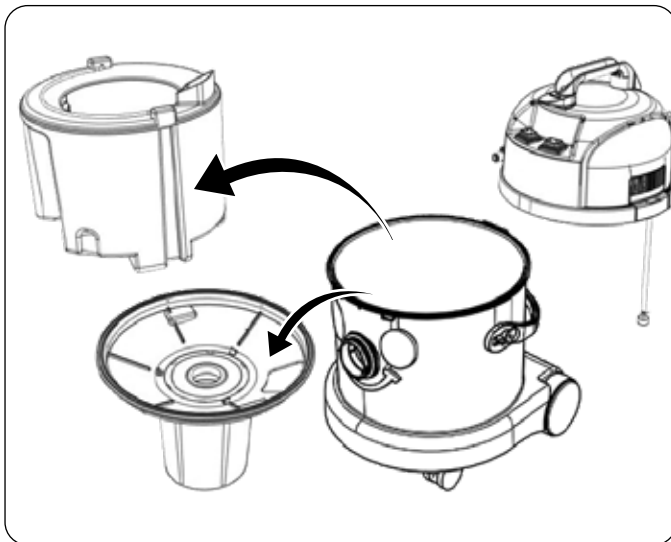
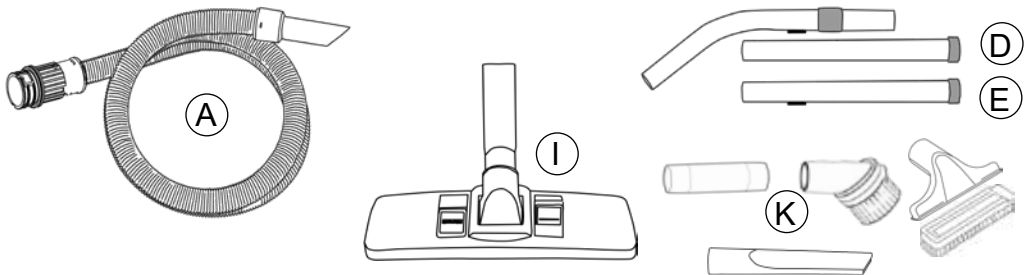
De machine reinigen

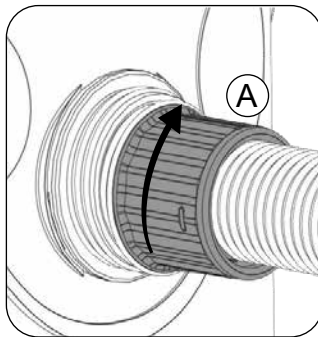
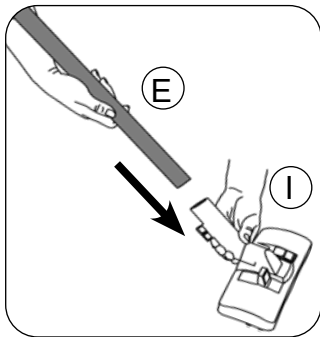
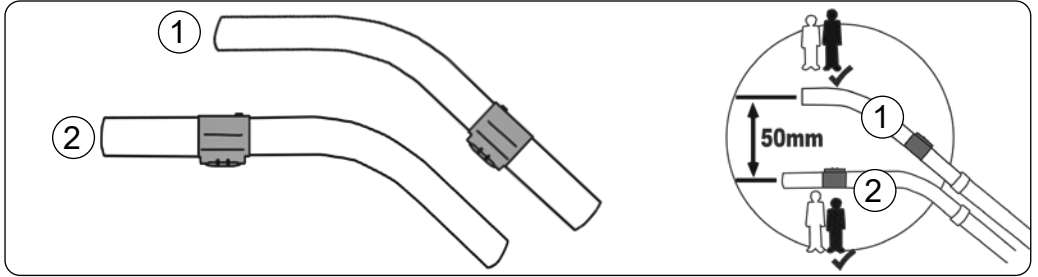
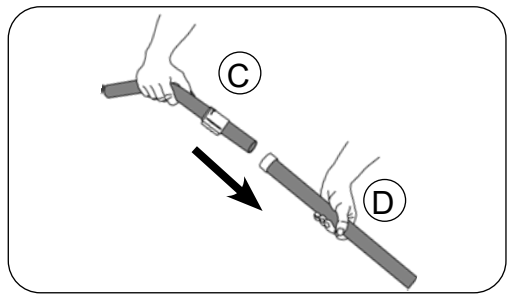
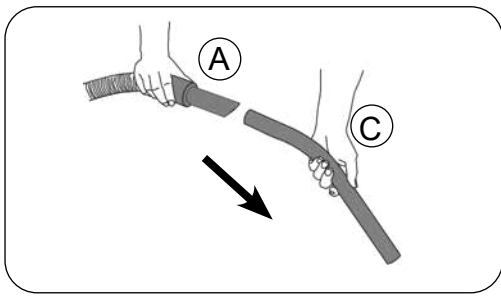


70 Handvatvergrendeling

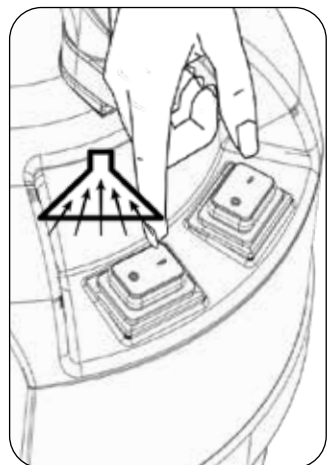
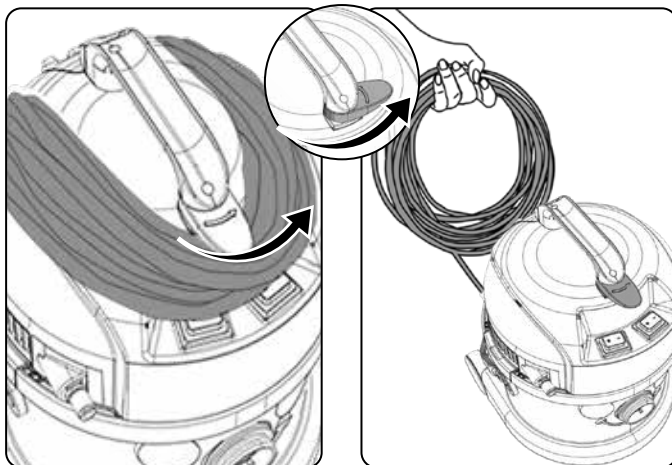


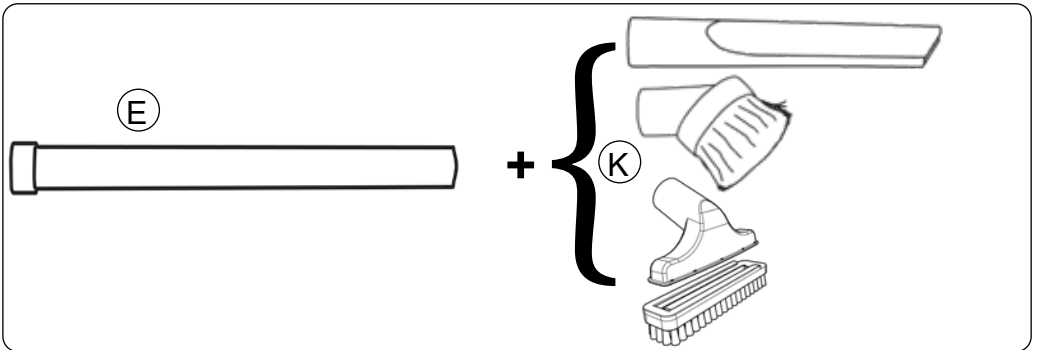
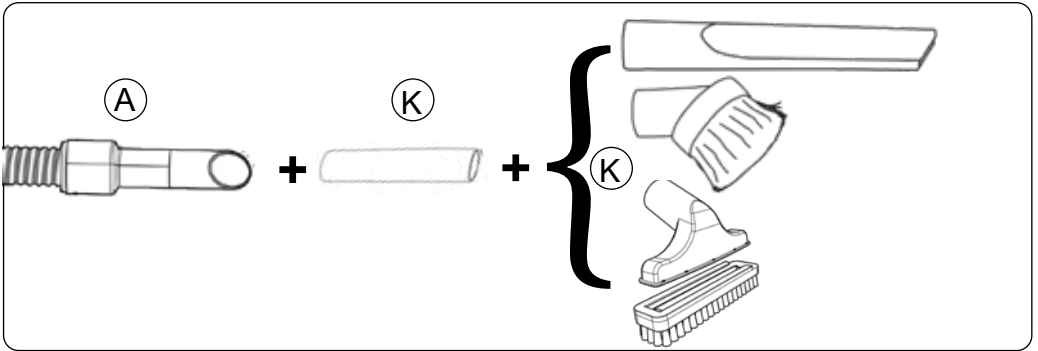
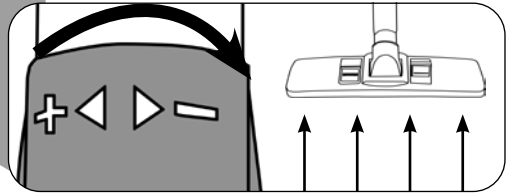
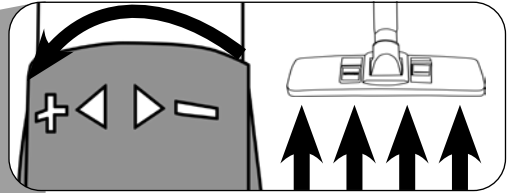
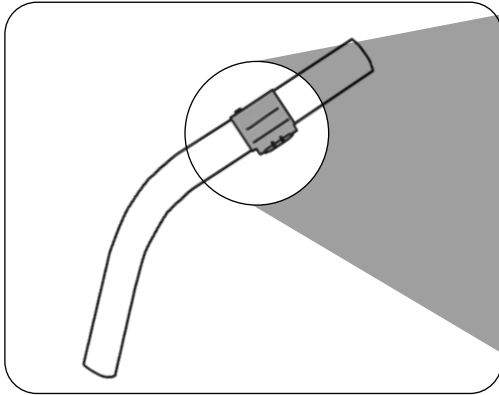
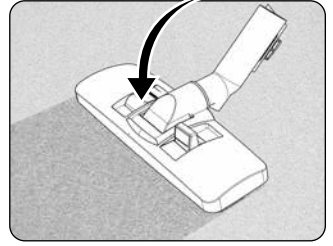
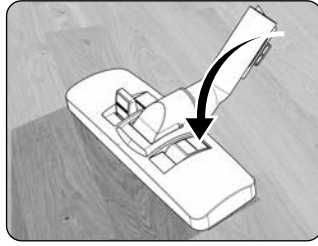
Machine samenstellen/opbouwen





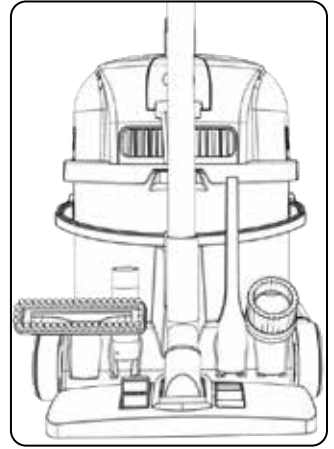
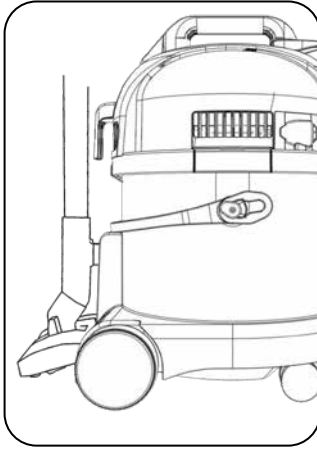
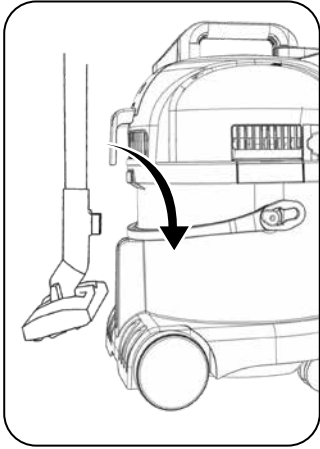
De machine gebruiken



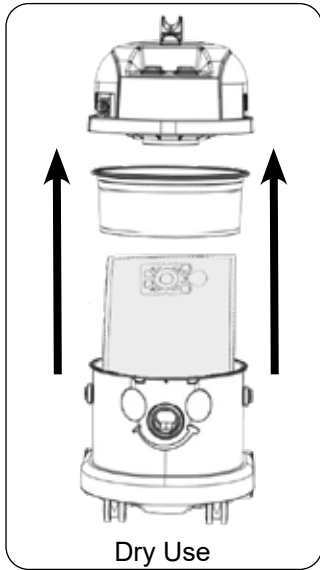


Floor Tool Tidy

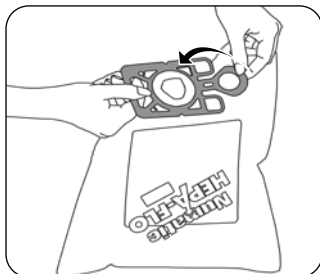
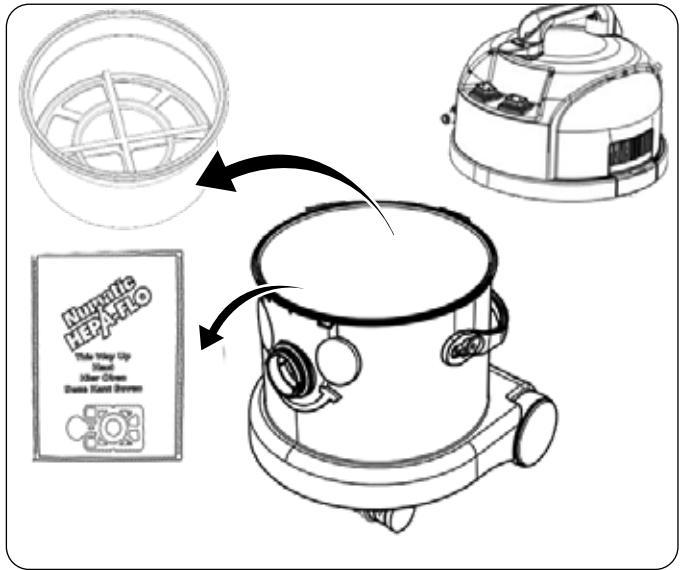
Accessory Tidy

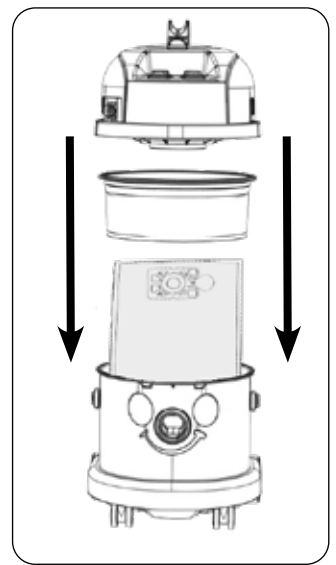
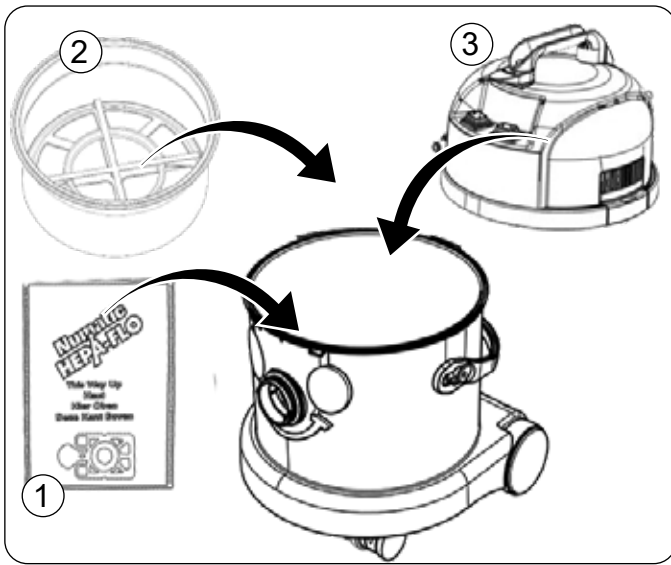


De machine reinigen

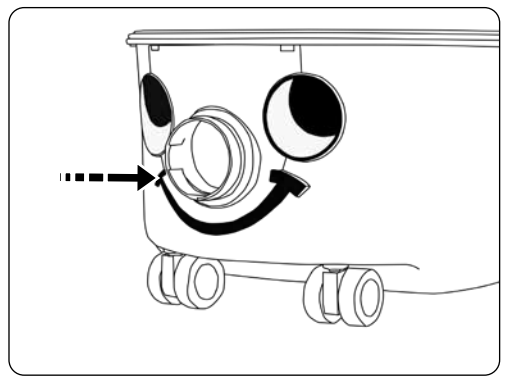
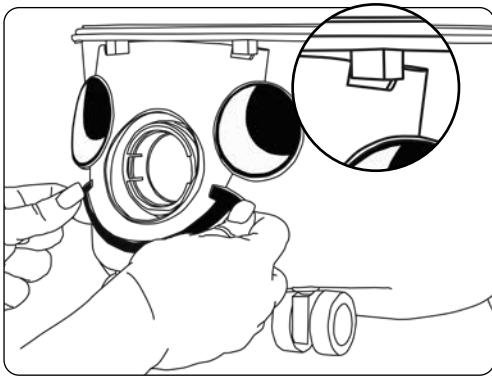


Dry Use

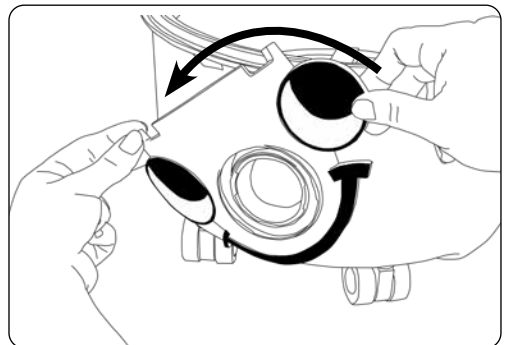
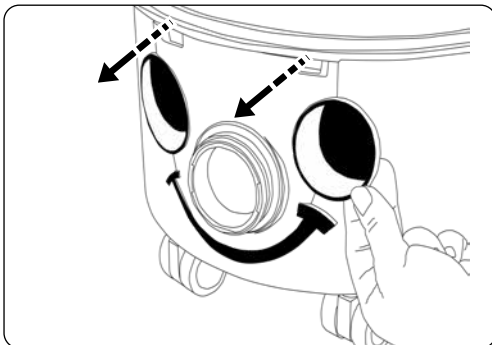


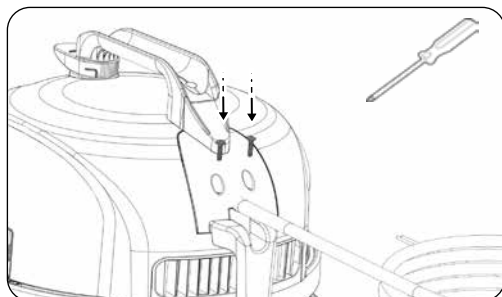
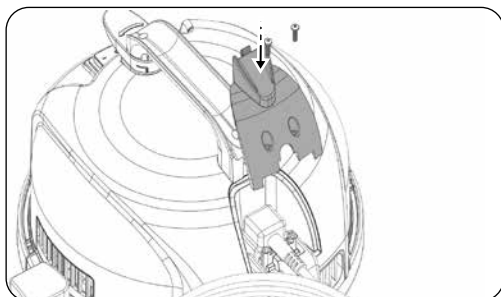
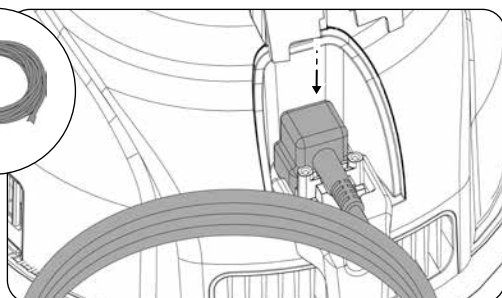
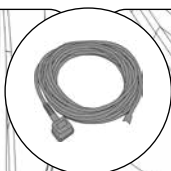
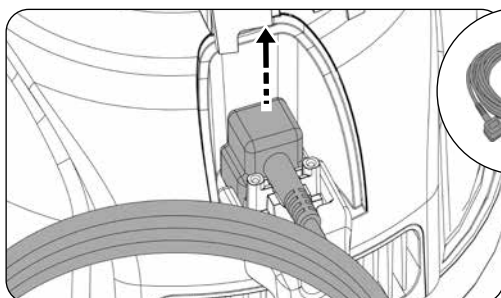
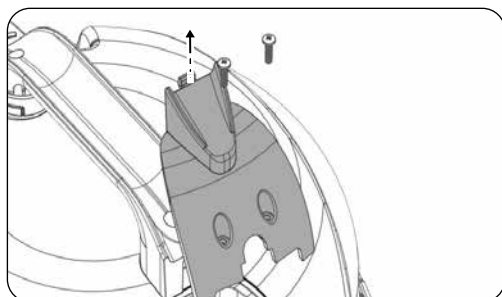
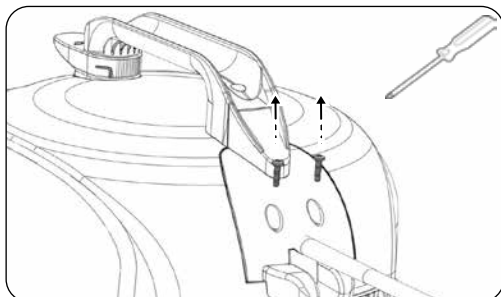


Het gezicht aanbrengen

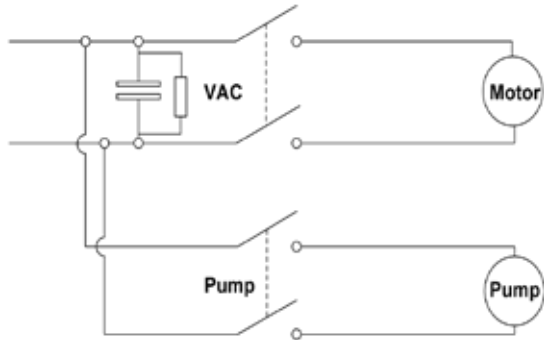


Het gezicht verwijderen





Srincipeschema



Aanbevolen reserveonderdelen,

604016	370 / 380 (NVM 2BH) Pack of 10 bags
604018	470 (NVM 3AH) Pck of 10 bags
604165	TriTex Filter
236013	Plugged Cable (European)

Informatie voor nat & droog gebruik

Waarschuwing!

Lees voor gebruik van dit apparaat eerst de bedieningsinstructies.

Gebruikers dienen goed geïnstrueerd te zijn voordat ze dit soort apparaat bedienen.

Zoals bij elektrische apparatuur dient tijdens gebruik steeds de nodige zorgvuldigheid in acht te worden genomen en moet regelmatig periodiek en preventief onderhoud worden uitgevoerd om de veiligheid van de machine te kunnen garanderen.

Indien noodzakelijk onderhoud niet naar behoren wordt uitgevoerd, hetgeen ook het vervangen van onderdelen door inferieure onderdelen omvat, kan het apparaat onveilig worden. De fabrikant kan hiervoor echter niet aansprakelijk worden gesteld.

Tijdens reiniging of onderhoud en bij het vervangen van onderdelen of het overschakelen naar een andere functie dient de stekker van het apparaat uit het stopcontact te worden getrokken zodat het niet op het stroomnet is aangesloten.

Deze machine mag niet worden gebruikt door kinderen of personen met verminderde lichamelijke, zintuiglijke of geestelijke vermogens, of met een gebrek aan ervaring of kennis.

Dit apparaat is bedoeld om te worden gemonteerd, gereinigd en onderhouden door een volwassene.

Dit apparaat is geen speelgoed.

Deze machine mag niet worden gebruikt voor het opzuigen van biologisch gevaarlijk materiaal, gevaarlijk of explosief stof.

Neem contact op met uw plaatselijke distributeur als u een apparaat wenst dat dit wel kan.

Attentie

Als er schuim of vloeistof uit de afvoerbuis van de machine komt, dient deze onmiddellijk te worden uitgeschakeld.

Laat de vloeistof uit de pijp lopen, controleer of het vlottermechanisme goed werkt, laat de bak leeglopen (indien deze vol is) en monteer alles weer. Meteen na het opstarten zal er een hoeveelheid vloeistof uit de afvoerbuis van de machine komen – dit is de rest van de vloeistof die zich in de motoreenheid bevindt.

De vloeistof zal snel worden afgevoerd en hierna zou de machine normaal moeten functioneren.

De uit de machine komende vloeistof kan gevaarlijk zijn vanwege de hoge temperatuur, druk of chemische samenstelling.

Controleer of het filtersysteem van het apparaat geschikt is voor het op te zuigen materiaal.

Deze machine is uitsluitend voor gebruik binnen bestemd.

Dit apparaat dient uitsluitend binnen te worden bewaard.

Opmerking

Deze machine is tevens geschikt voor zwaar gebruik, d.w.z. zwaarder dan huishoudelijk gebruik, zoals bijvoorbeeld in hotels, scholen, ziekenhuizen, fabrieken, winkels en kantoren.

Wat Wel Te Don

- Gebruik altijd een stofzuigerzak en filter bij 'droog' gebruik.
- Houd het apparaat schoon.
- Zorg ervoor dat de filters schoon zijn.
- Reinig en controleer de vlotterklep regelmatig op beschadigingen en juiste werking.
- Houd de buizen en slangen schoon en vrij van verstopping.
- Vervang versleten of beschadigde onderdelen meteen.
- Controleer de stroomkabel regelmatig. Als er schade wordt aangetroffen, moet de stroomkabel worden vervangen door een speciaal snoer dat verkrijgbaar is bij Numatic en het servicecentrum.
- Maak de stofbak regelmatig leeg.
- Houd de diffusiefilter (indien van toepassing) schoon.

Wat Niet Te Doen

- Gebruik geen stoomreinigers of hogedrukspuiten om het apparaat te reinigen en gebruik de machine niet in de regen.
- Dompel het apparaat niet in water onder om het te reinigen.
- Laat nooit reparaties door onbevoegden uitvoeren. Laat dat aan specialisten over.
- Gebruik de machine nooit 'nat' als de vlotterklep niet functioneert of is gemonteerd.
- Gebruik de machine niet om hete as of gloeiende peuken op te zuigen.
- Zuig nooit vloeistof op zonder eerst het stof uit de stofbak te hebben verwijderd.
- Zuig nooit vloeistof op zonder eerst de vloeistof uit de bak te hebben verwijderd.
- Rijd tijdens bedrijf niet met de machine over de stroomkabel – dit is uiterst gevaarlijk.
- Verwijder de stroomkabel nooit door eraan te trekken.
- Loop nooit over natte vloerbedekking, stoffering of bekleding.
- Loop nooit over schone vloerbedekking tenzij die helemaal droog is.
- Sproei nooit reinigingsvloeistof op mensen of dieren.
- Pleeg nooit onderhoud aan het apparaat of reinig het nooit terwijl de stekker in het stopcontact steekt.
- Deze machine kan worden gebruikt als stofzuiger, waterzuiger en als tapijt- en bekledingsreiniger.
- In geen geval vreemde voorwerpen, waaronder (maar niet beperkt tot) luchtverfrissers, luchtverfrissende capsules of geurparels, van welke aard dan ook, in de bovenste filter van de machine plaatsen. Dit kan gevaarlijk zijn, schade veroorzaken aan de machine en de garantie op de machine ongeldig maken.

Opsporen van defecten

Uitsluitend voor spray-extractiemachines

Gebruik uitsluitend goedgekeurde reinigingsmiddelen.

Gebruik, indien noodzakelijk, een ontschuimer.

Gebruik van schoonmaakmiddelen

Als u een schoonmaakmiddel in deze machine gebruikt, dient u de veiligheidsgegevens te hebben gelezen en vertrouwd te zijn met de procedures ingeval het wordt gemorst, ingeademd of in contact komt met de huid of ogen.

Dit product voldoet aan de norm IEC 60335 -2.68.

Houd bij verhuizingen rekening met het gewicht van de machine.

Onderhoud stofzuiger/opsporen van defecten

Trek, indien de machine niet meer werkt, eerst de stekker uit het stopcontact alvorens te onderzoeken wat de oorzaak is.

Als de machine niet meer goed zuigt, schakel deze dan uit en trek de stekker uit het stopcontact, controleer vervolgens het mondstuk, de buizen en de slang op verstopping – als er hier geen sprake is van verstopping, kan de oorzaak een volle stofzak zijn of kan eventueel de filter verstopt zijn.

Onderhoud waterzuiger/opsporen van defecten

Trek, indien de machine niet meer werkt, eerst de stekker uit het stopcontact alvorens te onderzoeken wat de oorzaak is.

Als de machine verstopt is en niet meer zuigt, schakel deze dan uit en trek de stekker uit het stopcontact – als de vlotterklep is

geactiveerd zal de zuiger ophouden te zuigen en het geluid veranderen. Verwijder de motoreenheid en laat de vloeistof uit de bak lopen; controleer, als de bak leeg is, of het mondstuk, de buizen en de slang niet verstopt zijn.

Onderhoud spray-extractie/opsporen van defecten

Trek, indien de machine niet meer werkt, eerst de stekker uit het stopcontact alvorens te onderzoeken wat de oorzaak is.

Als de machine verstopt is en niet meer zuigt, schakel deze dan uit en trek de stekker uit het stopcontact – als de vlotterklep is

geactiveerd zal de zuiger ophouden te zuigen en het geluid van de motor veranderen. Verwijder de motoreenheid en laat de vloeistof uit de bak lopen; controleer, als de bak leeg is, of het mondstuk, de buizen en de slang niet verstopt zijn.

Als de sproeikop is verstopt, gebruik dan een naald om deze te ontstoppen.

Als er geen spray meer uit de sproeikop komt en de pomp anders klinkt, is de tank leeg en dient te worden opgevuld.

Spoel het systeem na gebruik met schoon water.

Controleer de machine na gebruik altijd op beschadiging

MOTOR	AIRFLOW	ZUIGKRACHT	BEREIK	BESCHERMINGS KLASSE	
1000 W	49 L/sec	2400 mm	26.8 m	II	
DROOG CAPACITEIT	WATERCAPAC- ITEIT	SCHOONWA- TERTANK	AFMETINGEN (mm)	Geluidsdruk (LpA) Onzekerheid (KpA)	GEWICHT -KLAAR VOOR GER- BRUIK
370: 15 L 380: 15 L 470: 27 L	370: 9 L 380: 9 L 470: 20 L	370: 6 L 380: 6 L 470: 15 L	370: 360x370x510 380: 360x370x510 470: 360x370x710	78.6 dB (A) (Dry) 78.7 dB (A) (Wet) 0.5 dB	370: 11 kg 380: 11 kg 470: 12 kg