

HANDLEIDING VOOR HET GEBRUIK EN HET ONDERHOUD

 **FIMAP**[®]



MxR B

ED. 06-2012

NL

ORIGINELE
INSTRUCTIES
Doc. 10035037
Ver. AB



De beschrijvingen die aangeduid worden in deze uitgave zijn niet bindend.

Het bedrijf behoudt zich het recht voor op eender welk ogenblik eventuele wijzigingen aan mechaniek, details en leveringen van accessoires aan te brengen die noodzakelijk geacht worden om de constructieve of commerciële behoeftes te verbeteren.

Het reproduceren, ook gedeeltelijk, van de teksten en de tekeningen die aanwezig zijn in deze uitgave is verboden aldus de wet.

Het bedrijf behoudt zich het recht voor wijzigingen aan te brengen betreffende de uitrusting en/of van technische aard. De afbeeldingen dienen uitsluitend als referentie en zijn niet bindend voor wat betreft het design en de uitrusting.

Symbolen die gebruikt worden in de handleiding



Symbolen van het open boek met de i:
Duidt aan dat de gebruiksaanwijzing moet geraadpleegd worden



Symbool van het open boek:
Duidt aan dat de operator de gebruiksaanwijzing moet lezen voordat de machine gebruikt wordt



Waarschuwendesymbolen
Lees aandachtig de delen door die aangeduid worden door dit symbool, en respecteer nauwgezet de aanwijzingen om de veiligheid van de operator en van de machine te garanderen



Waarschuwendesymbolen
Duidt gevaar op emissie van gas en lekken van corrosieve vloeistoffen aan.



Waarschuwendesymbolen
Duiden aan dat de gepaste veiligheidsmaatregelen moeten getroffen worden om letsels aan de ledematen te vermijden.



Waarschuwendesymbolen
Duidt brandgevaar aan.
Benader de machine niet met vrije vlammen



Waarschuwendesymbolen
Duidt aan dat het verpakte product verplaatst moet worden met gepaste hefmiddele, conform de wetsbepalingen



Symbool van de afvalverwerking
Lees aandachtig de delen die aangeduid worden met dit symbool, voor de afdanking van de machine



INHOUDSOPGAVE

ONTVANGST VAN DE MACHINE	5
PLAAT MET SERIENUMMER.....	5
INLEIDING	5
BEDOELD GEBRUIK – VOORZIEN GEBRUIK	5
TECHNISCHE BESCHRIJVING	6
GEBRUIKTE SYMBOLEN OP DE MACHINE	7
ALGEMENE VEILIGHEIDSNORMEN	8
VOORBEREIDING VAN DE MACHINE.....	9
1. VERPLAATSING VAN DE VERPAKTE MACHINE	9
2. HET VERVOEREN VAN DE MACHINE.....	9
3. ELEMENTEN INSTRUMENTENBORD	10
4. ELEMENTEN STUURAS	10
5. ELEMENTEN PLATFORM	10
6. ZIJDELINGSE ELEMENTEN VAN DE MACHINE	11
7. ELEMENTEN ACHTERAAN DE MACHINE	11
8. ELEMENTEN VOORAAN DE MACHINE	12
9. TYPE VAN BATTERIJ.....	12
10. ONDERHOUD EN VERWERKING VAN DE BATTERIJ	12
11. VERPLAATSING - PLAATSING BATTERIJEN.....	13
12. AANSLUITING BATTERIJEN EN CONNECTOR BATTERIJEN	14
13. AANSLUITING VAN DE BATTERIJLADER (VERSIES ZONDER CB).....	14
14. AANSLUITING VAN DE BATTERIJLADER (VERSIES MET CB).....	15
15. SIGNALERING LAADNIVEAU BATTERIJEN.....	15
16. URENTELLER	16
17. VOORTBEWEGING AAN DE WERKSNELHEID	16
18. RESERVOIR MET OPLOSSING	16
19. BIJVULLEN RESERVOIR MET OPLOSSING	17
20. REGELING REINIGINGSMIDDEL	17
21. AFVALRESERVOIR	17
22. MONTAGE VAN DE WISSER.....	17
23. REGELING VAN DE HELLING VAN DE WISSER	18
24. REGELING VAN DE HOOGTE VAN DE WISSER	18
25. MONTAGE VAN DE BORSTELS.....	18
26. KNIPPERLICHT (OPTIONAL).....	19
27. MECHANISME RESERVOIR MET OPLOSSING LEEG	19
WERKING.....	20
28. WERKING.....	20
29. "ECO" SYSTEEM.....	21
30. OVERLOOPMECHANISME	21
31. NOODSTOPKNOP.....	21
NA DE WERKING.....	22
32. NA DE WERKING	22
DAGELIJKS ONDERHOUD.....	24
33. REINIGING AFVALRESERVOIR	24
34. REINIGING VLOTTER AFVALRESERVOIR.....	24
35. REINIGING VAN DE WISSER	25
36. REINIGING FILTER RESERVOIR MET OPLOSSING	25
WEKELIJKS ONDERHOUD	27
37. REINIGING VAN DE AANZUIGLEIDING	27
38. REINIGING VAN DE BORSTEL	27
BUITENGEWOON ONDERHOUD	28
39. VERVANGING VAN HET VOORSTE RUBBER VAN DE WISSER	28
40. VERVANGING VAN HET ACHTERSTE RUBBER VAN DE WISSER	28
CONTROLE VAN DE WERKING.....	29



41. DE MACHINE START NIET	29
42. ONVOLDOENDE WATER OP DE BORSTELS	29
43. DE WISSER DROOGT NIET PERFECT	29
44. DE MACHINE REINIGT NIET GOED	29
45. EXCESSIEVE SCHUIMPRODUCTIE	29
46. DE ZUIGER WERKT NIET	29
47. DE MOTOR VAN DE BORSTELS WERKT NIET	29
VERWERKING	30
KEUZE EN GEBRUIK VAN DE BORSTELS	31
EG CONFORMITEITSVERKLARING	32



Ontvangst van de machine

Wanneer de machine wordt ontvangen, is het absoluut noodzakelijk onmiddellijk te controleren of al het materiaal aanwezig is dat op de leveringsbon wordt aangeduid en bovendien of de machine niet beschadigd werd tijdens het transport. Als de machine beschadigd werd of wanneer delen ontbreken, moet dit meegedeeld worden aan de vervoerder en moet onze klantendienst gecontacteerd worden. Enkel op deze manier zal het ontbrekende materiaal snel bevoorrad worden en zal de schade terugbetaald worden.

Inleiding

M&R is een vloerreiniger die door de mechanische werking van de draaiende borstel en de chemische actie van een oplossing waterreinigingsmiddel in staat is om eender welke bevoering te reinigen, en die bovendien het verwijderde vuil en de niet-geabsorbeerde reinigende oplossing opvangt tijdens de voortbeweging.

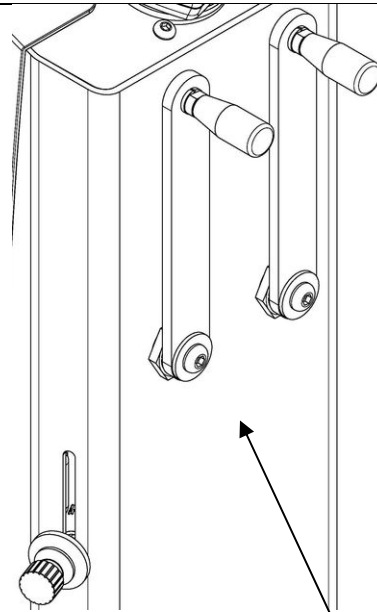
De machine mag enkel voor dit doel gebruikt worden. Ook de beste machine kan enkel goed functioneren en voordelig werken als ze correct gebruikt wordt en steeds efficiënt wordt gehouden. We raden dus aan om deze gebruiksaanwijzing aandachtig door te lezen, en om ze te raadplegen elke keer u moeilijkheden waarneemt. Indien noodzakelijk kan onze assistentiedienst gecontacteerd worden, die samenwerkt met onze dealers, die steeds ter beschikking staat om eventueel advies te geven of om rechtstreeks in te grijpen.

Bedoeld gebruik – Voorzien gebruik

De vloerreiniger is bedoeld voor de reiniging van oppervlakken en bevoering, voor uitsluitend professioneel gebruik in industriële, commerciële en openbare ruimtes. De machine is geschikt om uitsluitend in gesloten of alleszins overdekte ruimtes gebruikt te worden.

De machine is niet geschikt om gebruikt te worden wanneer het regent of wanneer water wordt gesproeid. Het is **VERBODEN** om de machine te gebruiken in omgevingen waar een explosieve atmosfeer heerst, om gevaarlijke stoffen of ontvlambare vloeistoffen op te vangen. Bovendien mag de machine niet als vervoermiddel voor personen of voorwerpen gebruikt worden.

Plaat met serienummer

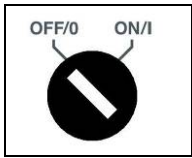




TECHNISCHE BESCHRIJVING	M/E	MxR
Werkbreedte	mm	560
Breedte van de trekker	mm	705
Breedte optionele wisser	mm	800
Werkcapaciteit, tot	m ² /h	2632
Schijfborstel	Nr / Ø mm	1 / 560
Toerental schijfborstels	toeren/min.	140
Motor borstels	V / W	24 / 450
Maximum druk op de borstels	kg	15
Motor aandrijving	V / W	24 / 300
Aandrijf wiel (nummer / diameter / breedte)	Nr / (Ø mm / mm)	2 / (225 / 64)
Maximum voortbewegingssnelheid	km/h	5
Overbrugbare helling bij volle lading	%	8
Motor afzuiging	Nr / (V / W)	1 / (24 / 310)
Onderdruk zuiger	mbar	700
Elastisch voorwiel (diameter / breedte)	Ø mm / mm	175 / 60
Reservoir met oplossing	l	65
Afvalreservoir	l	75
Diameter draai	mm	1980
Lengte machine	mm	1265
Lengte machine met optionele bergruimte	mm	1400
Hoogte machine	mm	1030
Hoogte machine met optionele kit knipperlicht	mm	1070
Breedte machine (zonder wisser)	mm	600
Breedte machine (zonder wisser) met optionele kit gereedschapshouder	mm	620
Batterijruimte (l x b x h)	mm	362x354x290
Nominale spanning van de batterij	V / Ah	12 / 105
Gewicht batterijen (max)	kg	80
Gewicht machine (leeg en zonder batterijen)	kg	110
Bruto gewicht machine gebruiksklaar (machine + batterijen + water + bediener)	kg	335
Geluidsdruk niveau (EN ISO 11201)	dB (A)	61.9
Trilniveau op de handen (ISO 5349)	m/s ²	<2.5
Trilniveau op et lichaam (ISO 2631)	m/s ²	<2.5



GEBRUIKTE SYMBOLEN OP DE MACHINE



Symbool van de hoofdschakelaar of sleutelschakelaar
Wordt gebruikt op het instrumentenbord om de sleutelschakelaar van aan (ON-I) of uit (OFF-0) van de werking van de machine aan te duiden



Symbool geluidssignaal
Wordt gebruikt om de knop van de claxon aan te duiden



Symbool van de keuzeschakelaar van de achteruitversnelling
Wordt gebruikt om de knop aan te duiden waarmee de achteruitversnelling kan ingeschakeld worden



Symbool koppeling-loskoppeling borstel
Wordt gebruikt om de knop aan te duiden die de borstel koppelt-loskoppelt



Symbool modaliteit ECO
Wordt gebruikt om de knop aan te duiden die de modaliteit ECO van de machine activeert



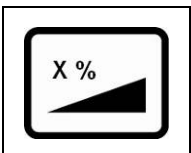
Symbool dat de maximum temperatuur van het water aanduidt waarmee het reservoir met oplossing mag gevuld worden



Symbool dat de positie van de uitlaatleiding van het reservoir met oplossing aanduidt



Symbool dat de positie van de uitlaatleiding van het afvalreservoir aanduidt



Duidt de maximum overschrijdbare helling aan



ALGEMENE VEILIGHEIDSNORMEN

De onderstaande normen moeten nauwkeurig gevolgd worden om letsels aan de bediener en schade aan de machine te vermijden.

WAARSCHUWING:

- Lees aandachtig de etiketten op de machine, bedek ze niet en vervang ze onmiddellijk in geval ze beschadigd zijn of onleesbaar worden.
- De machine mag uitsluitend gebruikt worden door bevoegd personeel, dat een opleiding voor het gebruik genoot.
- Gebruik het toestel niet wanneer de helling groter is dan de waarde die wordt aangeduid op de plaat.
- De machine is niet geschikt voor de reiniging van losse bevloeringen of vloeren met hoogteverschillen. Gebruik de machine niet op hellingen.
- Wanneer wordt gemerkt dat de stroomkabel van de batterijlader beschadigd is, moet onmiddellijk een bevoegd assistentiecentrum gecontacteerd worden.
- In geval van gevaar moet onmiddellijk op de noodstopknop op het bedieningspaneel gedrukt worden.
- Om de onderhoudshandelingen uit te voeren, moet de machine uitgeschakeld worden en moet de connector van de batterijen en/of de stroomkabel losgemaakt worden.
- Zorg ervoor dat kinderen niet met het toestel kunnen spelen.
- Let tijdens het gebruik van de machine op voor andere personen, en vooral voor kinderen.
- Gebruik enkel de borstels die bij de machine worden geleverd, en diegenen die worden gespecificeerd in de gebruiksaanwijzing in de paragraaf "KEUZE EN GEBRUIK VAN DE BORSTELS". Het gebruik van andere borstels kan gevaarlijke situaties veroorzaken.

AANDACHT:

- De machine mag niet gebruikt worden door kinderen of personen met beperkte fysieke, mentale en sensorische capaciteiten of door personen zonder ervaring en kennis.
- De machine mag niet buiten, in vochtige condities, bewaard of gebruikt worden, en mag niet blootgesteld worden aan direct zonlicht.
- In het magazijn waar de machine opgeslagen wordt, moet een temperatuur tussen -25°C en +55°C aanwezig zijn. De machine mag niet buiten opgeslagen worden als een hoge vochtigheidsgraad aanwezig is.
- Gebruikscondities: omgevingstemperatuur tussen 0°C en 40°C met relatieve vochtigheid tussen 30 en 95%.
- Het stopcontact voor de stroomkabel van de machine (elektrische versie) of voor de stroomkabel van de batterijlader (versie met batterij) moet voorzien zijn van een reglementaire aardaansluiting.
- Pas de gebruikssnelheid aan de gripcondities aan.
- Gebruik de machine niet als transportmiddel.
- De machine produceert geen schadelijke trillingen.
- Gebruik de machine niet in een explosieve atmosfeer.
- Zuig geen ontvlambare vloeistoffen op.
- Gebruik het toestel niet om gevaarlijke stoffen op te zuigen.
- Meng geen verschillende types van reinigingsmiddel zodat geen schadelijke gassen worden gevormd.
- De machine is niet geschikt om tapijten te reinigen.
- Plaats geen vloeistoffen bovenop de machine.
- Zorg ervoor dat de borstels niet draaien wanneer de machine stilstaat zodat de vloer niet wordt beschadigd.
- Gebruik in geval van brand een brandblusapparaat met poeder. Gebruik geen water.
- Stoot niet tegen rekken of dergelijke zodat geen voorwerpen kunnen vallen. De bediener moet steeds gepaste beschermingen dragen (handschoenen, schoenen, helm, bril, enz.).
- De machine moet tegelijkertijd reinigen en drogen. Andere handelingen moeten uitgevoerd worden wanneer geen onbevoegden aanwezig zijn. Een natte vloer moet gesignaleerd worden met daarvoor bestemde borden.
- In geval van een abnormale werking van de machine moet gecontroleerd worden of dit niet te wijten is aan het feit dat het gewone onderhoud van de machine niet uitgevoerd werd. In het omgekeerde geval moet een bevoegd assistentiecentrum gecontacteerd worden.
- Als delen moeten vervangen worden, moeten ORIGINELE reserveonderdelen besteld worden bij een dealer en/of een Erkende Verkoper.
- Herstel alle elektrische aansluitingen na elke onderhoudshandeling.
- Voordat de machine gebruikt wordt, moet gecontroleerd worden of alle luiken en bedekkingen geplaatst zijn zoals wordt aangeduid in deze handleiding voor het gebruik en het onderhoud.
- Verwijder de beschermingen niet, die moeten verwijderd worden met behulp van gereedschappen, behalve indien het onderhoud moet uitgevoerd worden (raadpleeg de betreffende paragrafen)
- Reinig de machine niet met rechtstreekse waterstralen of hogedrukspuiten, of met corrosieve stoffen.
- Om afzettingen in de filter van het reservoir met de oplossing te vermijden, mag de reinigende oplossing slechts net voor het gebruik van de machine ingevoerd worden.
- Gebruik geen zure of basische oplossingen die schadelijk zouden kunnen zijn voor de machine en/of de personen.
- Laat de machine elk jaar controleren door het personeel van een erkend assistentiecentrum.
- Verwerk het verbruiksmateriaal door nauwkeurig de van kracht zijnde normen te respecteren.
- Als uw machine na vele jaren van werking afgedankt moet worden, moeten de verschillende materialen en vooral de olies, de batterijen en de elektronische onderdelen gepast ingezameld worden. Houd daarbij rekening dat de machine helemaal gemaakt werd van integraal recycleerbare materialen.
- De batterijen moeten verwijderd worden van de machine voordat de machine zelf verwerkt wordt. De batterijen moeten veilig geëlimineerd worden door de van kracht zijnde wetten nauwkeurig te respecteren.



VOORBEREIDING VAN DE MACHINE

1. VERPLAATSING VAN DE VERPAKTE MACHINE

De machine wordt verpakt op een pallet zodat ze verplaatst kan worden met een vorkheftruck. De verpakkingen mogen NIET op elkaar geplaatst worden.

Het totale gewicht van de machine met verpakking bedraagt 135 kg

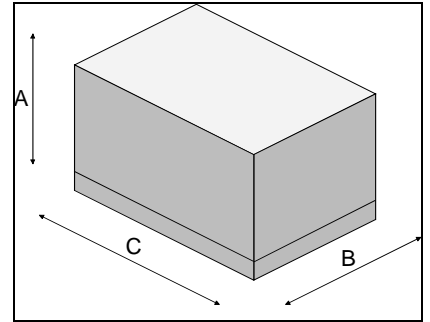
De afmetingen van de verpakking zijn de volgende:

MxR B

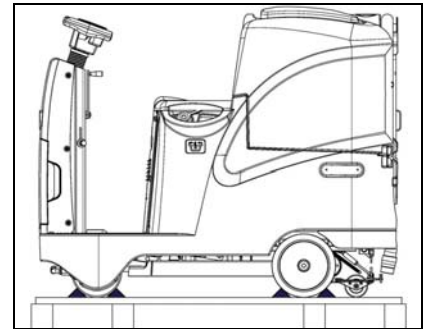
A : 1200 mm

B : 660 mm

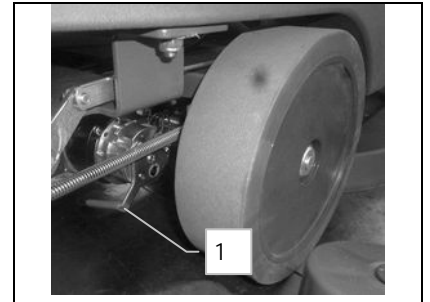
C : 1430 mm



1. Verwijder de externe verpakking
2. De machine werd op het platform bevestigd met wiggen die de wielen blokkeren
3. Schakel de elektronische rem uit, en draai de hendel (1) rechtsom die zich achteraan rechts de machine bevindt
4. Verwijder de sluitwiggen



5. Duw de machine achteruit van het platform met behulp van een hellend vlak. Monteer de achterste wisser niet voordat u de machine gelost heeft en mijd harde slagen op de borstelbasis. Lees om de wisser te monteren de paragraaf "MONTAGE VAN DE WISSER"



6. Bewaar het platform voor het geval dat u het toestel moet vervoeren



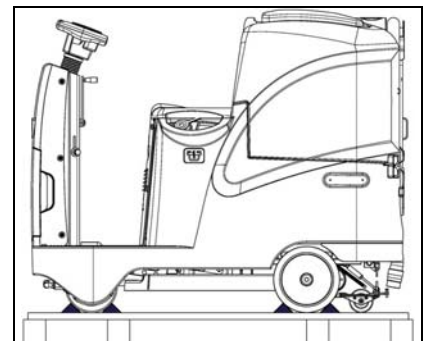
AANDACHT: Als het product bij de levering in kartonnen dozen verpakt is, verplaats dan het verpakte product met geschikte hefmiddelen conform de wetsbepalingen



AANDACHT: Tijdens deze handeling moet gecontroleerd worden of zich geen voorwerpen of personen in de buurt van de machine bevinden.

2. HET VERVOEREN VAN DE MACHINE

1. Controleer of het reservoir met oplossing en het afvalreservoir leeg zijn, zoniet moeten deze leeggemaakt worden
2. Controleer of de basis en de wisser hoog zijn gesteld
3. Plaats de machine op de pallet door gebruik te maken van een geheld vlak
4. Controleer of de sleutelschakelaar op "0" is geplaatst, en verwijder de sleutel
5. Bevestig de machine op de pallet met behulp van wiggen
6. Schakel de elektronische rem in



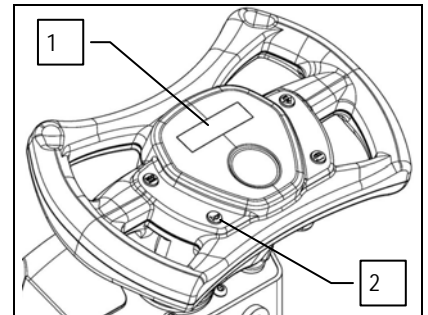


VOORBEREIDING VAN DE MACHINE

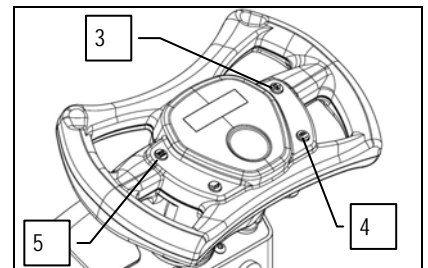
3. ELEMENTEN INSTRUMENTENBORD

De componenten van het dashboard worden als volgt gedefinieerd:

1. Signalering niveau batterij - urenteller
2. Knop claxon



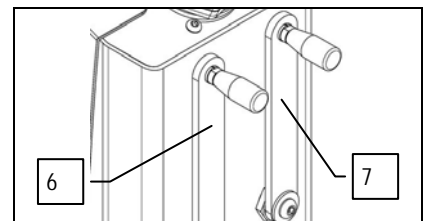
3. Knop achteruitversnelling
4. Knop koppeling-loskoppeling borstel
5. Knop functie "ECO"



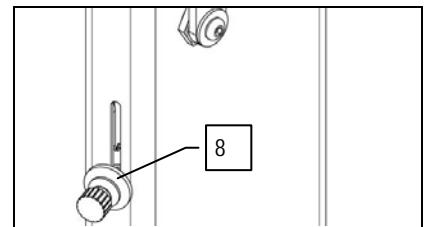
4. ELEMENTEN STUURAS

De elementen van de stuuras, aan de linker kant, zijn de volgende:

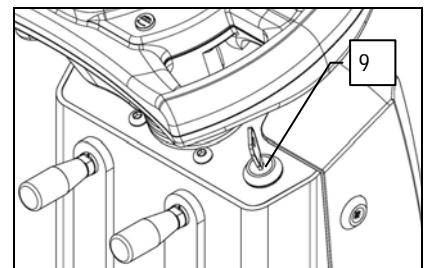
6. Hendel voor het heffen van de wisserbehuizing
7. Hendel voor het heffen van de behuizing van de basis



8. Hendel voor de regeling van de reinigende oplossing



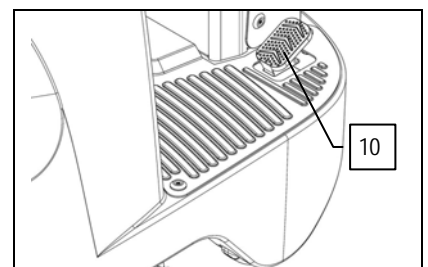
9. Hoofdschakelaar met sleutel



5. ELEMENTEN PLATFORM

De elementen vooraan rechts van het platform zijn de volgende:

10. Pedaal werking

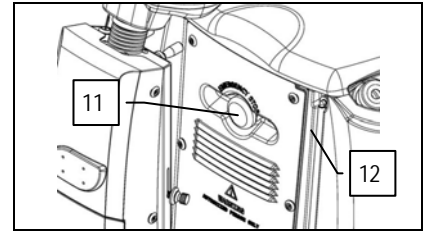




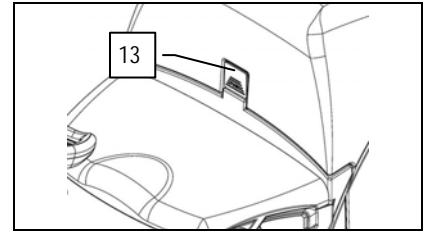
VOORBEREIDING VAN DE MACHINE

De elementen achteraan van het platform zijn de volgende:

- 11. Noodstopknop
- 12. Leiding peil reinigende oplossing



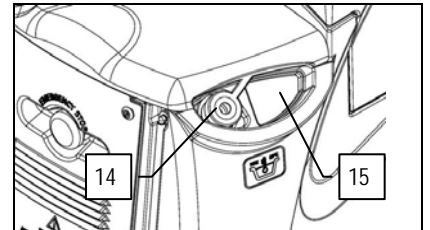
- 13. Knop deblokkering afvalreservoir



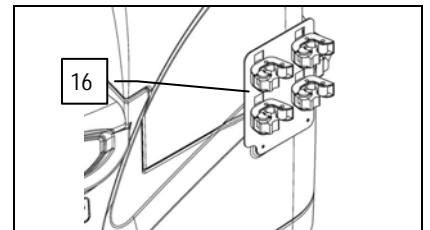
6. ZIJDELINGSE ELEMENTEN VAN DE MACHINE

De elementen op de linker zijkant van de machine zijn de volgende:

- 14. Dop snelle invoer water-reinigingsmiddel
- 15. Dop invoer water-reinigingsmiddel



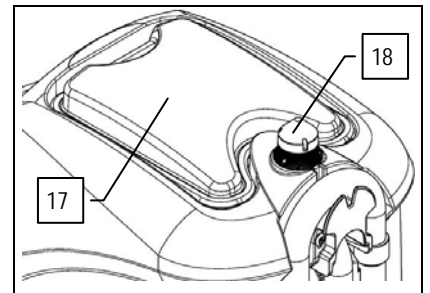
- 16. Kit support handgrepen (optioneel)



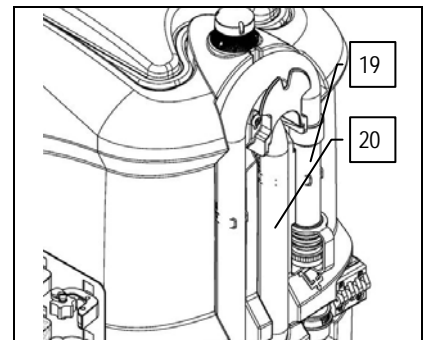
7. ELEMENTEN ACHTERAAN DE MACHINE

De elementen achteraan de machine zijn de volgende:

- 17. Bedekking afvalreservoir
- 18. Knipperlicht (optioneel)



- 19. Afvoerleiding afvalreservoir
- 20. Afzuigleiding van wisser



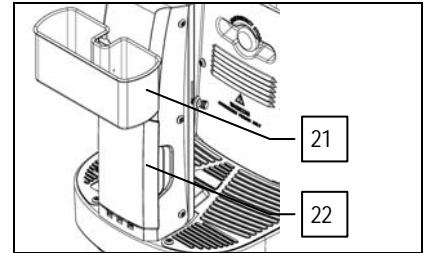


VOORBEREIDING VAN DE MACHINE

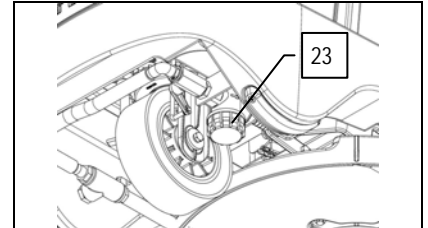
8. ELEMENTEN VOORAAN DE MACHINE

De elementen vooraan de machine zijn de volgende:

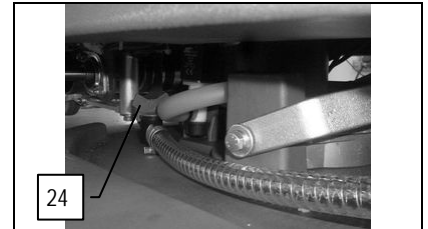
21. Bergruimte
22. Carter bedekking documentenruimte/opbergruimte



23. Filter reinigende oplossing



24. Kraan afvoer reservoir met reinigingsmiddel



9. TYPE VAN BATTERIJ

Om de machine te voeden, moet het volgende gebruikt worden:

- lood batterijen voor de aandrijving, met vloeibaar elektrolyt;
- hermetische batterijen voor de tractie, met recombinatie van gassen of gel technologie.

ANDERE TYPES KUNNEN NIET GEBRUIKT WORDEN.

De gebruikte batterijen moeten voldoen aan de vereisten vermeld in de normen: IEC EN 60254-1:2005-12 (IEC 21-5) + IEC EN 60254-2:2008-06 (IEC 21-7)

Voor optimale werkprestaties wordt aanbevolen om twee batterijen 12V - 105 Ah/C5 te gebruiken



10. ONDERHOUD EN VERWERKING VAN DE BATTERIJ

Volg voor het onderhoud en het opladen de aanwijzingen van de fabrikant van de batterijen.

Als de batterijlader niet wordt bijgeleverd, is de keuze ervan zeer belangrijk omdat ze afhangt van het type en van de capaciteit van de batterij.

Wanneer de batterij leeg is, moet deze losgekoppeld worden door gespecialiseerd en opgeleid personeel, en door middel van geschikte hefmiddelen uit de batterijruimte getild en verwijderd worden. HET IS VERPLICHT OM DE OPGEBRUIKTE BATTERIJEN, GECLASSIFICEERD ALS GEVAARLIJK AFVAL, TE OVERHANDIGEN AAN EEN BEVOEGD BEDRIJF VOLGENS DE WETSBEPALINGEN INZAKE AFVALVERWERKING.



AANDACHT: Er wordt aangeraden om altijd beschermende handschoenen te dragen om ernstige verwondingen aan de handen te voorkomen.



AANDACHT: Er wordt aangeraden om de batterijen alleen te heffen en te verplaatsen met hijs- en vervoermiddelen die geschikt zijn voor de massa en het gewicht ervan



VOORBEREIDING VAN DE MACHINE

11. VERPLAATSING - PLAATSING BATTERIJEN

De batterijen moeten in de exacte ruimte geplaatst worden, onder het support van de zitplaats, en moeten verplaatst worden met behulp van hefmiddelelen die gepast zijn voor het gewicht en voor het koppelingssysteem. Ze moeten bovendien voldoen aan de vereisten van de Norm IEC 21-5. De afmetingen van de batterijruimte zijn: 362mm x 354mm x H290mm.



LET OP: Om de batterijen dagelijks op te laden, en voor het onderhoud, moeten de aanwijzingen van de fabrikant of van de verkoper nauwgezet uitgevoerd worden. Alle werkzaamheden voor de installatie en het onderhoud moeten door gespecialiseerd personeel uitgevoerd worden.



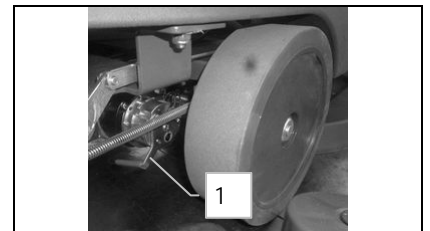
AANDACHT: Er wordt aangeraden om alleen hermetische batterijen te gebruiken om te voorkomen dat het zuur eruit stroomt!



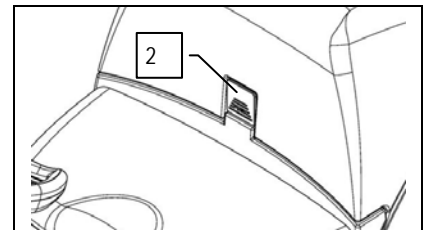
AANDACHT: Er wordt aangeraden om altijd beschermende handschoenen te dragen om ernstige verwondingen aan de handen te voorkomen.

Voor de plaatsing van de elementen moet als volgt gehandeld worden:

1. Blokkeer de machine door de elektronische rem te activeren, en draai de hendel (1) linksom die zich achteraan rechts de machine bevindt
2. Controleer of het afvalreservoir helemaal leeg is, zoniet moet het leeggemaakt worden



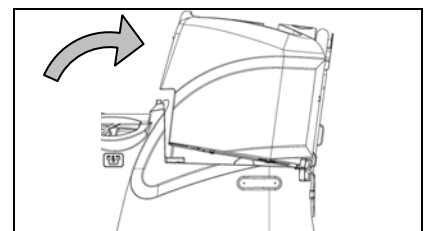
3. Druk op de knop (2) voor de ont koppeling van de rotatie van het afvalreservoir



4. Neem het afvalreservoir vast, en draai het helemaal



AANDACHT: Er wordt aangeraden om de batterijen alleen te heffen en te verplaatsen met hijs- en vervoermiddelelen die geschikt zijn voor de massa en het gewicht ervan



5. Plaats de batterijen in de speciale ruimte en positioneer de polen "+" en "-" tegenover elkaar

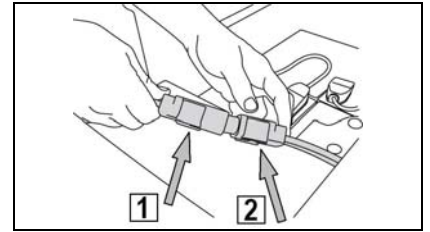




VOORBEREIDING VAN DE MACHINE

12. AANSLUITING BATTERIJEN EN CONNECTOR BATTERIJEN

1. Sluit de batterijen in een serieschakeling aan met de bijgeleverde kabels op de polen "+" en "-"
2. Verbind de kabel met connector voor de batterijen op de polen "+" en "-" zodat op de klemmen een spanning van 24V wordt verkregen
3. Sluit de kabel van de batterijconnector (2) aan op de machineconnector (1).
4. Draai het support van de zitplaats in de werkpositie



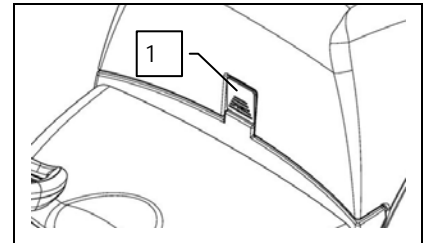
AANDACHT: Er wordt aangeraden om de werkzaamheden voor elektrische aansluitingen te laten uitvoeren door gespecialiseerd en opgeleid personeel van de assistentiedienst

13. AANSLUITING VAN DE BATTERIJLADER (VERSIES ZONDER CB)

Om de batterijen niet permanent te beschadigen is het noodzakelijk te voorkomen dat de batterijen helemaal leeglopen, voer het opladen uit binnen enkele minuten nadat het knipperend signaal voor lege batterijen in werking is getreden.



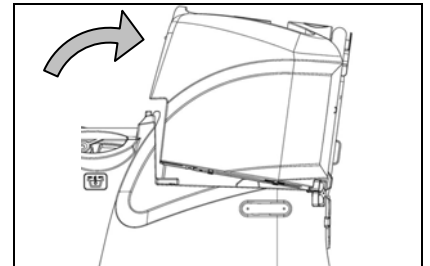
AANDACHT: Laat de batterijen nooit helemaal leegstaan, ook niet wanneer de machine niet gebruikt wordt. Controleer dat de batterijlader geschikt is voor de geïnstalleerde batterijen, zowel voor wat betreft de capaciteit als het type.



Om de batterijlader aan te sluiten, is het volgende nodig:

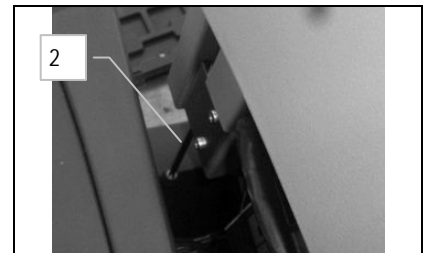
1. Plaats de machine nabij de batterijlader
2. Controleer of het reservoir met oplossing helemaal leeg is, zoniet moet het leeggemaakt worden
3. Controleer of de sleutelschakelaar op positie "0" is gedraaid, anders moet de sleutel van de hoofdschakelaar linksom op "0" gedraaid worden
4. Druk op de knop (1) voor de loskoppeling van de rotatie van het afvalreservoir
5. Neem het afvalreservoir vast, en draai het helemaal

De aansluitconnector van de batterijlader wordt geleverd in een zakje dat deze handleiding bevat, en moet volgens de aanwijzingen op de kabels van de batterijlader gemonteerd worden.



AANDACHT: Deze werkzaamheid moet door gekwalificeerd personeel uitgevoerd worden. Een verkeerde aansluiting van de connector kan storingen van de werking van de machine veroorzaken.

6. Koppel de connector van de elektrische installatie los van de connector van de batterijen
7. Sluit de connector van de kabel van de batterijlader aan op de connector van de batterijen
8. Sluit het afvalreservoir tot de gasveer (2) tegen het reservoir met oplossing komt te zitten



9. Sluit de kabel aan wanneer de externe batterijlader bekabeld is



AANDACHT: Lees de handleiding van het gebruik en het onderhoud van de batterijlader aandachtig door die wordt gebruikt om de machine op te laden.



AANDACHT: Hou het afvalreservoir open tijdens de complete laadcyclus van de batterijen zodat de gasuitstoten kunnen uitstromen

10. Als de laadcyclus compleet is, moet de connector van de batterijen losgekoppeld worden van de connector van de machine



VOORBEREIDING VAN DE MACHINE



AANDACHT: Gevaar op emissie van gas en lekken van corrosieve vloeistoffen.



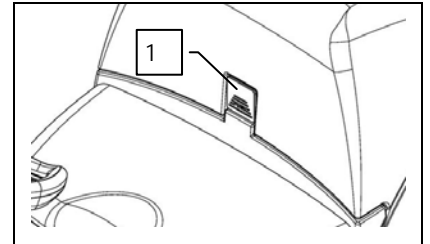
AANDACHT: Gevaar op brand: ga niet in de buurt van de machine met vrije vlammen

14. AANSLUITING VAN DE BATTERIJLADER (VERSIES MET CB)

Om de batterijen niet permanent te beschadigen is het noodzakelijk te voorkomen dat de batterijen helemaal leeglopen, voer het opladen uit binnen enkele minuten nadat het knipperend signaal voor lege batterijen in werking is getreden.

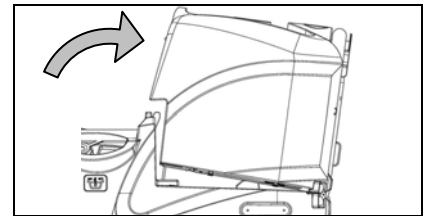


AANDACHT: Laat de batterijen nooit helemaal leegstaan, ook niet wanneer de machine niet gebruikt wordt. Controleer dat de batterijlader geschikt is voor de geïnstalleerde batterijen, zowel voor wat betreft de capaciteit als het type.



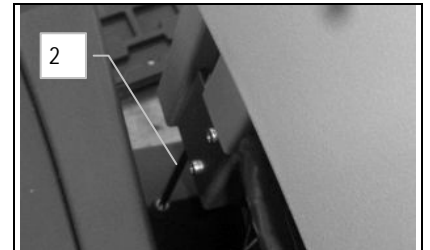
Om de batterijlader aan te sluiten, is het volgende nodig:

1. Plaats de machine nabij de batterijlader
2. Controleer of de sleutelschakelaar op positie "0" is gedraaid, anders moet de sleutel van de hoofdschakelaar linksom op "0" gedraaid worden
3. Druk op de knop (1) voor de loskoppeling van de rotatie van het afvalreservoir
4. Neem het afvalreservoir vast en draai het tot de gasveer (2) tegen het reservoir met oplossing komt te zitten



AANDACHT: Deze werkzaamheid moet door gekwalificeerd personeel uitgevoerd worden. Een verkeerde aansluiting van de connector kan storingen van de werking van de machine veroorzaken.

5. Sluit de connector van de kabel van de batterijlader aan op het stopcontact in de batterijlader zelf
6. Stop de stekker van de stroomkabel van de batterijlader in het stopcontact



De stroomkabel van de batterijlader wordt geleverd in het zakje dat deze gebruiksaanwijzing bevat.



AANDACHT: Lees de handleiding voor het gebruik en het onderhoud van de batterijlader aandachtig door dat zich in het zakje bevindt dat deze gebruiksaanwijzing bevat.

AANDACHT: Voordat de stroomkabel van de batterijlader in het stopcontact wordt gestopt, moet gecontroleerd worden of condens of een ander vloeistoftype aanwezig is.



AANDACHT: Indien onverwacht stroom wordt gegeven aan de elektrische installatie van de machine (door de hoofdschakelaar op ON te draaien) verschijnt op het display van de bedieningen de opschrift "BATTERIJLADER", en zal geen enkele bediening functioneren op het stuur.



15. SIGNALERING LAADNIVEAU BATTERIJEN

Op het instrumentenbord van de machine bevindt zich een display (1) dat ook de staat van de batterijlading aangeeft. Als de onderste rij tien verlichte streepjes heeft, is de batterij opgeladen. Als daarentegen het percentage van de lading van de batterijen 00% aanduidt en knippert, zijn de batterijen leeg.





VOORBEREIDING VAN DE MACHINE



LET OP: Enkele seconden nadat de lading van de batterijen 20% bereikt, wordt de motor van de borstel automatisch uitgeschakeld. Met de restlading is het nochtans mogelijk om het drogen te beëindigen alvorens met het opladen te beginnen

LET OP: Enkele seconden nadat de lading van de batterijen 10% bereikt, wordt de motor van de aanzuiging automatisch uitgeschakeld. Met de restlading is het alleszins mogelijk om de machine tot aan de plaats voor het opladen te brengen.

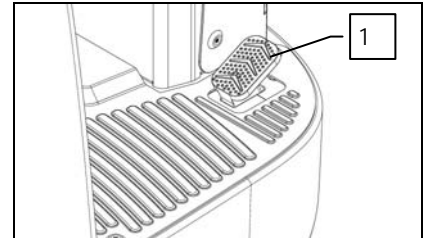
16. URETELLER

Op het instrumentenbord van de machine is een display (1) aanwezig dat de totale tijd van gebruik van de machine weergeeft. De bovenste lijn geeft de uren en minuten van werking aan. Het knipperen van het symbool ":" geeft aan dat de urenteller de werkingstijd van de machine aan het tellen is.

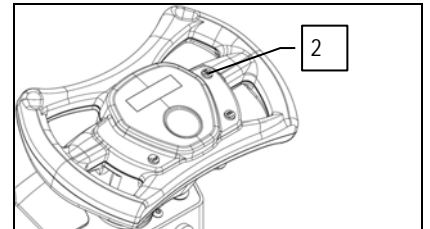


17. VOORTBEWEGING AAN DE WERKSNELHEID

Deze machine is uitgerust met een elektronisch bestuurd aandrijving. Om de machine te verplaatsen, moet de sleutel op "ON - I" gedraaid worden en moet het pedaal voor het rijden (1) meer of minder ingedrukt worden om de gewenste snelheid te regelen.



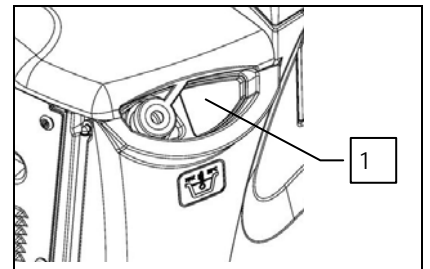
Om de achteruitversnelling van de machine in te schakelen, moet op de knop (2) op het instrumentenbord gedrukt worden en moet onmiddellijk op het pedaal (1) gedrukt worden, de regeling van de snelheid wordt uitgevoerd door het pedaal zelf meer of minder in te drukken.



AANDACHT! De snelheid van de achteruitversnelling is beperkt ten opzichte van die van de vooruitversnelling, overeenkomstig de normen betreffende de werkveiligheid.

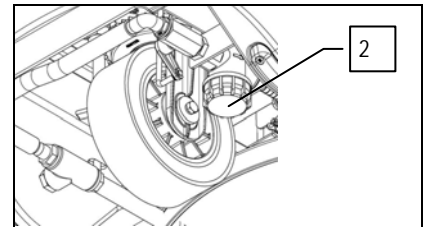
18. RESERVOIR MET OPLOSSING

Bij elke vulling van het reservoir met oplossing moet het afvalreservoir compleet leeggemaakt worden. Verwijder de toevoerdop (1) op de linker zijkant van de machine.

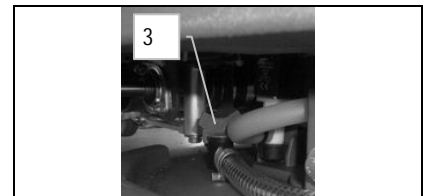


AANDACHT: Bij elke vulling van het reservoir met oplossing moet het afvalreservoir compleet leeggemaakt worden.

Controleer of de dop van de filter van de oplossing (2), onder het reservoir met oplossing vooraan links de machine, correct gesloten is.



Controleer of de afvoerkraan van het reservoir met oplossing (3), onder het reservoir met oplossing vooraan rechts de machine, correct gesloten is.



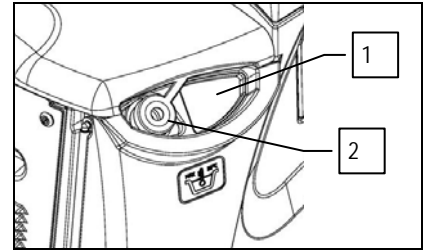


VOORBEREIDING VAN DE MACHINE

19. BIJVULLEN RESERVOIR MET OPLOSSING

Het reservoir met oplossing kan op twee verschillende manieren gevuld worden:

1. Verwijder de afvoerdop (1) en vul met behulp van de rubberen leiding
2. Gebruik de rubberen leiding (2) die dient om de waterleiding alleen te ondersteunen. Let op dat de vuldop (1) wordt losgedraaid zodat de lucht correct kan ontsnappen.



Verwijder de vuldop (1) van het reservoir en vul het met schoon water dat een temperatuur van maximum 50°C heeft. Het is mogelijk om de hoeveelheid in het reservoir te controleren via de peilleiding die zich vooraan links de zit bevindt. Het reservoir met de oplossing heeft een maximuminhoud van ongeveer 65 liter. Giet het vloeibare reinigingsmiddel in het reservoir met de concentratie en volgens de normen die op het etiket van de fabrikant van het reinigingsmiddel staan. Om te vermijden dat zeer veel schuim wordt gevormd dat de motor van de zuiger zou beschadigen, moet een minimum percentage reinigingsmiddel gebruikt worden.



LET OP: Gebruik altijd reinigingsmiddelen waarvan het etiket van de fabrikant de tekst 'gebruik voor vloerreinigers' bevat. Gebruik nooit zure, alkalische en oplossende producten die die tekst niet hebben. Het is mogelijk om zure of alkalische onderhoudsoplossingen te gebruiken, met pH waarde tussen vier en tien, en die het volgende niet bevatten: oxidans, chloor of broom, formaldehyde, mineralen.



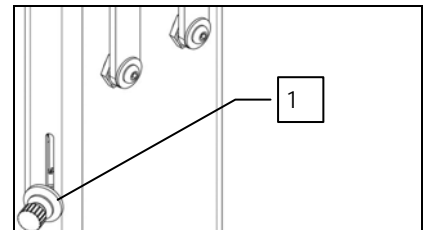
AANDACHT: Er wordt aanbevolen om steeds beschermende handschoenen te dragen voordat reinigingsmiddelen of zure oplossingen of alkalines worden gehanteerd, om ernstige letsels aan de handen te vermijden.



AANDACHT: Gebruik steeds een reinigingsmiddel dat weinig schuim produceert. Om er zeker van te zijn dat niet te veel schuim wordt geproduceerd, moet voordat de machine gaat gebruikt worden in het afvalreservoir een kleine hoeveelheid antischuimmiddel gegoten worden. Gebruik nooit zuivere zuren.

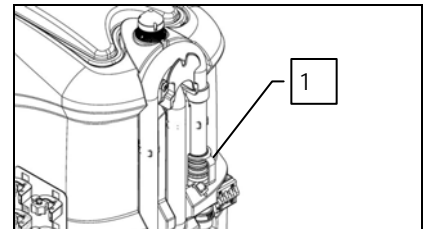
20. REGELING REINIGINGSMIDDEL

Eerst en vooral moet de uitgangsstroom van de kraan maximaal geopend worden met behulp van de hendel (1) die zich op de stuuras bevindt. Controleer tijdens de eerste meters of de hoeveelheid oplossing voldoende is om de vloer nat te maken; de hoeveelheid reinigende oplossing wordt geregeld via de hendel (1) (hendel omlaag = meer oplossing, hendel omhoog = minder oplossing). De correcte hoeveelheid oplossing moet steeds ingesteld worden in functie van de aard van de vloer, van de vuiltegraad en van de voortbewegingssnelheid.



21. AFVALRESERVOIR

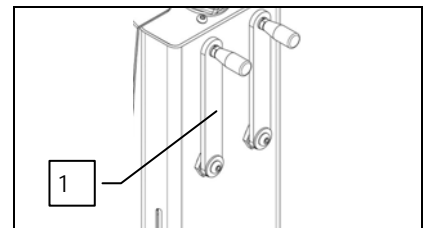
Controleer of het afvalreservoir leeg is, en zoniet moet het compleet leeggemaakt worden. Controleer of de dop op de afvoerleiding (1) aan de achterzijde van de machine correct gesloten is.



22. MONTAGE VAN DE WISSER

De wisser, die voor verpakkingsredenen gedemonteerd wordt geleverd, moet gemonteerd worden op de koppeling van de machine. Handel als volgt:

1. Stel de wisser hoog door de linker hendel (1) voor de verplaatsing van de wisser rechtsom te draaien.
2. Draai de sleutel van de hoofschakelaar linksom op positie "0"



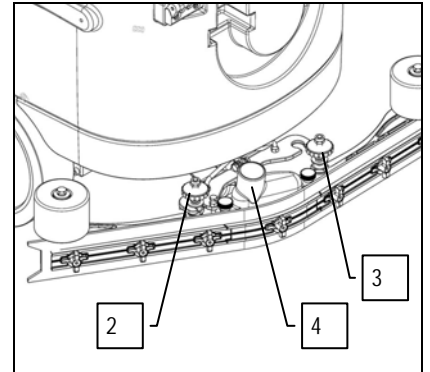


VOORBEREIDING VAN DE MACHINE

3. Verwijder de sleutel
4. Draai de knoppen (2) en (3) los die aanwezig zijn in de voormontage van de wisser
5. Plaats eerst de linker pin van de wisser in de linker opening van de koppeling van de wisser en draai de knop (2) vast, zodat de rondel en de veer bovenaan tegen het support van de wisser komen te zitten
6. Plaats de rechter pin van de wisser in de rechter opening van de koppeling van de wisser en draai de knop (3) vast, zodat de rondel en de veer bovenaan tegen het support van de wisser komen te zitten
7. Plaats de aanzuigleiding in de mof (4) van de wisser



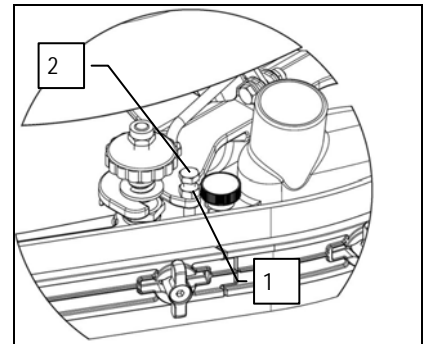
AANDACHT: Deze werkzaamheden moeten uitgevoerd worden met handschoenen ter bescherming tegen mogelijk contact met randen of punten van metalen voorwerpen.



23. REGELING VAN DE HELLING VAN DE WISSER

Tijdens het rijden moet de achterste rubber over de gehele lengte lichtjes en op uniforme wijze ongeveer 5 cm naar achter geheld werken. Indien de curve van het rubber op het centrale deel moet vergroot worden, moet de behuizing van de wisser geheld worden. Handel als volgt:

1. Los de tegenmoer (1)
2. Draai de schroef (2) rechtsom om de kromming van het rubber in het centrale deel van de wisser te vergroten.
3. Blokkeer de tegenmoer (1) weer nadat de regeling is uitgevoerd

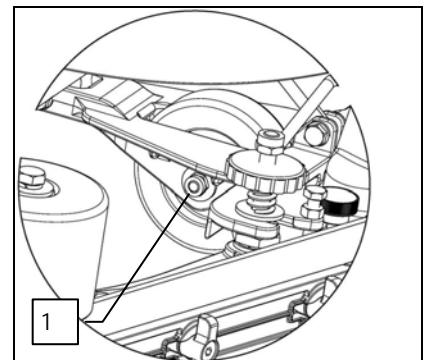


24. REGELING VAN DE HOOGTE VAN DE WISSER

De trekker moet in de hoogte geregeld worden in functie van de slijtage van de rubbers. Voor de regeling moet het volgende uitgevoerd worden:

1. draai de bevestigingsmoer los
2. plaats het wieltje (1) omhoog of omlaag door het op de spleet van de houder te verschuiven
3. blokkeer het door de moer vast te draaien wanneer de gewenste hoogte wordt bereikt.

Opmerking: Om de handeling te vergemakkelijken, moet de trekker helemaal laag geplaatst worden en moet onder het wieltje een vulstuk van enkele millimeter (van 2 tot 4 mm op basis van het rubbertype) geplaatst worden.



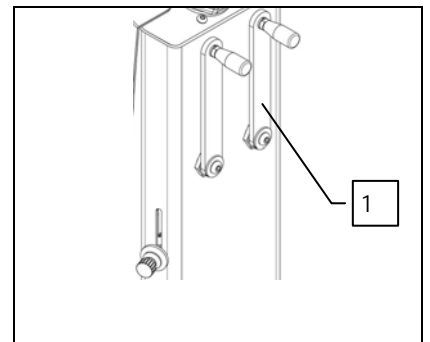
25. MONTAGE VAN DE BORSTELS

Voor de montage van de borstels van de behuizing van de basis moet als volgt gehandeld worden:

1. Stel de basis hoog door de rechter hendel (1) voor de verplaatsing van de basis linksom te draaien.
2. Draai de sleutel van de hoofdschakelaar rechtsom op positie "1"



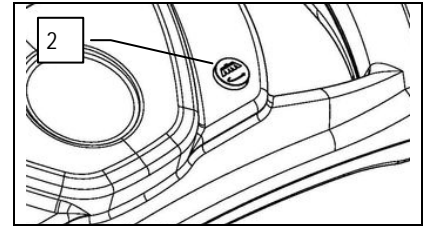
LET OP: Tijdens deze handeling moet gecontroleerd worden of zich geen voorwerpen of personen in de buurt van de borstel bevinden.





VOORBEREIDING VAN DE MACHINE

3. Positioneer de borstel op de vloer nabij de behuizing van de basis van de machine
4. Stel de basis laag door de rechter hendel (1) voor de verplaatsing van de basis rechtsom te draaien.
5. Druk met impulsen op de knop (2) voor de loskoppeling van de borstels



AANDACHT: Tijdens deze handeling moet gecontroleerd worden of zich geen voorwerpen of personen in de buurt van de borstel bevinden.

AANDACHT: Controleer of de borstel correct vastgekoppeld is. Zoniet zou de machine onregelmatige en onverwachte bewegingen kunnen maken.

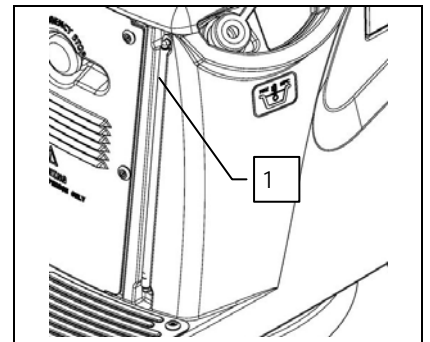
26. KNIPPERLICHT (OPTIONAL)

De machine kan voorzien worden met een knipperlicht dat automatisch ingeschakeld wordt wanneer de sleutel van de hoofdschakelaar wordt gedraaid.



27. MECHANISME RESERVOIR MET OPLOSSING LEEG

Om de hoeveelheid water te controleren die aanwezig is in het reservoir met oplossing is een daarvoor bestemde peilbuisje (1) aanwezig dat zich naast de zitplaats van de bediener bevindt.



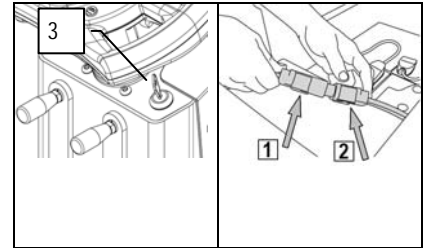


WERKING

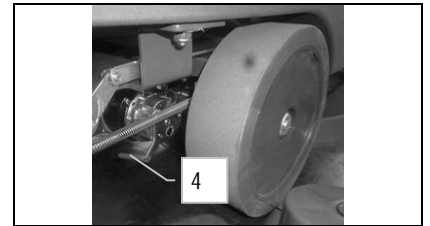
28. WERKING

Voer eerst het volgende uit:

1. Controleer of het afvalreservoir helemaal leeg is, zoniet moet het leeggemaakt worden.
2. Controleer of de sleutelschakelaar (3) op positie "0" is gedraaid, anders moet de sleutel van de hoofdschakelaar linksom op "0" gedraaid worden
3. Sluit de connector van de batterijen (2) aan op de connector van de elektrische installatie (1)
4. Controleer of de elektronische rem (4) is ingeschakeld
5. Ga op de bestuurdersplaats zitten



6. Draai de sleutel van de hoofdschakelaar een kwartdraai rechtsom (op ON). Het display op het dashboard zal onmiddellijk oplichten.



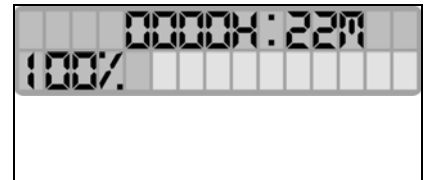
7. Als het display oplicht, verschijnen er drie beeldschermen in deze volgorde. Het eerste beeldscherm dat wordt weergegeven, duidt op de rij bovenaan de naam van de machine aan. Op de rij onderaan wordt de release van het programma weergegeven.



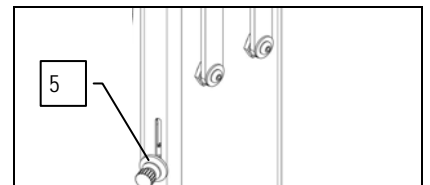
8. Het tweede beeldscherm dat wordt weergegeven, duidt op de bovenste rij de totale tijd van werking aan. Op de rij onderaan wordt weergegeven welk type van batterij is ingesteld voor de werking van de machine, in dit geval worden gel batterijen gebruikt (om een ander type van batterijen te gebruiken, bijvoorbeeld zuur batterijen, moet het gespecialiseerde personeel of personeel opgeleid door de assistentiedienst gecontacteerd worden).



9. De derde en laatste videopagina die "werking" heet geeft de staat van de batterijlading en de totale werkingstijd aan. Wanneer de batterijen op de machine geladen zijn, bestaat de onderste lijn uit tien verlichte streepjes die een batterij voorstellen. Terwijl de batterijen langzaam leeglopen, doven de streepjes en als de batterijen helemaal leeg zijn, knippert alleen de omtrek van de batterij. De bovenste lijn geeft de uren en minuten van werking aan. Het knipperen van het symbool ":" geeft aan dat de urenteller de werkingstijd van de machine aan het tellen is.



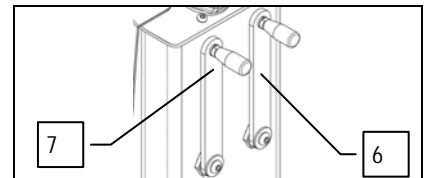
10. Verplaats de hendel van de kraan (5) naar beneden en regel de gewenste hoeveelheid oplossing.



11. Stel de basis laag door de rechter hendel (6) rechtsom te draaien, en stel vervolgens de wisser laag door de linker hendel (7) linksom te draaien.



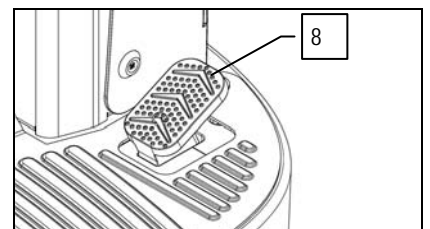
LET OP: Wanneer het pedaal wordt geactiveerd, met de basis in de werkpositie, zal de elektromagnetische klep in werking worden gesteld en zal de reinigende oplossing worden geleverd. Wanneer de wisser in de werkpositie is gesteld, zal de motor van de aanzuiging geactiveerd worden.



12. Druk op het gaspedaal (8) zodat de machine begint te bewegen



LET OP: Om de machine te stoppen, moet de voet van het gaspedaal (8) gehaald worden zodat de machine begint te vertragen.



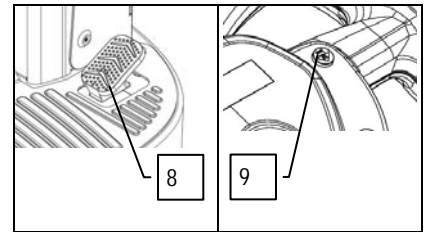


WERKING

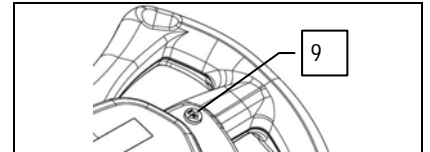
13. Om achteruit te rijden, moet op de knop (9) op het stuur gedrukt worden en moet gelijktijdig het pedaal (8) ingedrukt worden.



LET OP: Tijdens het achteruit rijden moet de wisser hoog gesteld zijn, draai dus de hendel (7) rechtsom.



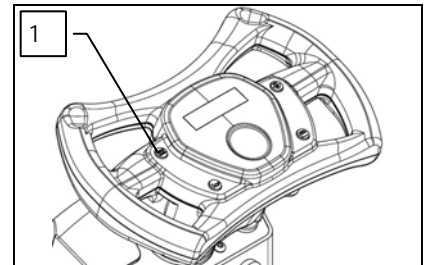
Controleer tijdens de eerste meters van werking of de hoeveelheid oplossing voldoende is, en of de trekker perfect droogt. De machine zal compleet efficiënt beginnen te werken tot de reinigende oplossing op is of de batterijen leeg zijn.



29. "ECO" SYSTEEM

De machine is voorzien van een "ECO" functie die de werkcapaciteit van de machine vergroot. Druk op de knop (1) op het stuur zodat de functie "ECO" wordt geactiveerd; op het display van de batterij verschijnt het opschrift "ECO". Met de functie geactiveerd is het vermogen van de zuig- en de borstelmotor beperkt, evenals het lawaai van de machine.

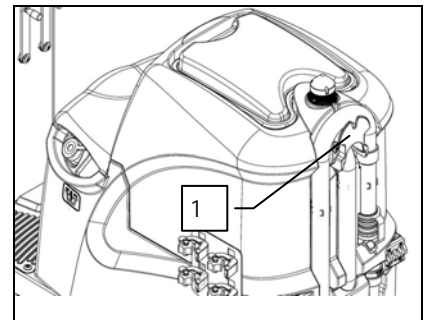
Om de "ECO" functie uit te schakelen, moet op de knop (1) van het stuur gedrukt worden.



30. OVERLOOPMECHANISME

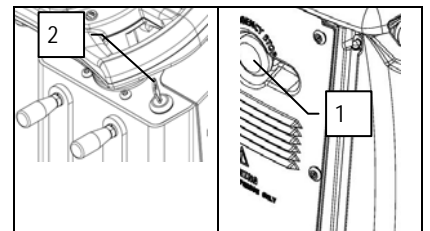
De machine is NIET voorzien van een overloopsysteem, omdat de inhoud van het afvalreservoir groter is dan de inhoud van het reservoir met oplossing. In buitengewone gevallen is een mechanisme (vlotter) op de bedekking aanwezig dat, wanneer het afvalreservoir vol is, de luchtdoorgang naar de zuigmotor sluit en de motor zelf dus beschermt; in dit geval zal de zuigmotor meer lawaai maken. Hef in dit geval de basis en de wisser van de grond, en handel op de respectievelijke knoppen op de stuuras. De motor van de aanzuiging zal na ongeveer 15-25 seconden uitgeschakeld worden. Maak daarna het afvalreservoir leeg via de afvoerleiding (1).

Elke keer het reservoir van de oplossing wordt bijgevuld, moet het afvalreservoir leeggemaakt worden via de daarvoor bestemde afvoerleiding (1).



31. NOODSTOPKNOP

Indien zich tijdens de werking problemen voordoen, moet op de noodstopknop (1) onder de zitplaats gedrukt worden. Deze bediening onderbreekt het elektrische circuit - van de batterijen naar de installatie van de machine - zodat de machine wordt geblokkeerd en de elektrische rem wordt geactiveerd. Om de werking te hernemen, nadat het probleem is opgelost, moet de sleutel (2) uitgeschakeld worden, moet de knop (1) in de standaard positie gesteld worden en moet de sleutel (2) ingeschakeld worden.



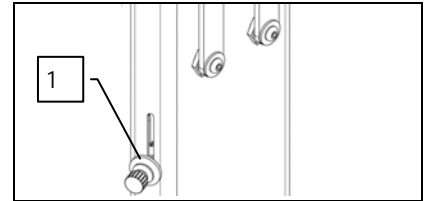


NA DE WERKING

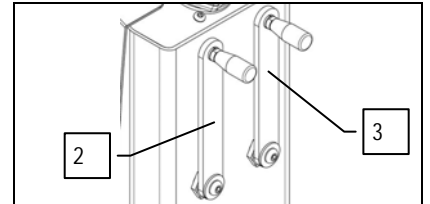
32. NA DE WERKING

Na de werking en voordat eender welk type van onderhoud uitgevoerd wordt, moet het volgende uitgevoerd worden:

1. Sluit de kraan door de knop (1) naar boven te verplaatsen



2. Stel de basis hoog door de rechter hendel (2) linksom te draaien, en stel de wisser vervolgens hoog door de linker hendel (3) rechtsom te draaien. De zuigmotor zal na enkele seconden uitgeschakeld worden.



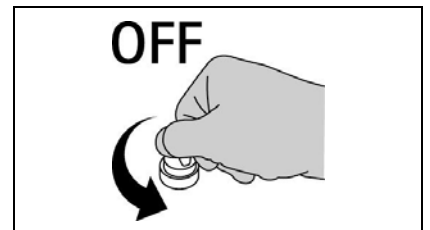
LET OP: Als de behuizing van de basis hoog wordt gesteld in de modaliteit ECO zal de zuigmotor in de Standaard modaliteit worden gesteld zodat een correcte droging van de vloer wordt verkregen.

3. Breng de machine tot op de plek waar het water afgevoerd wordt

4. Schakel de machine uit door de sleutel een kwartdraai linksom te draaien, en verwijder hem uit het paneel.



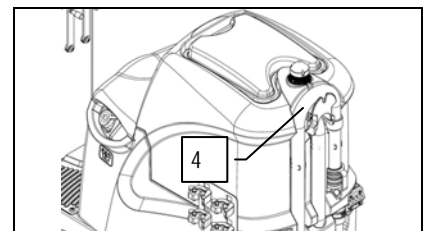
LET OP: Voordat eender welke onderhoudshandeling wordt uitgevoerd, moeten de sleutels van het paneel verwijderd worden en moet de connector van de batterijen van de machine losgekoppeld worden.



5. Trek de leiding (4) uit de zitting, draai de afvoerdop los en maak het afvalreservoir leeg.



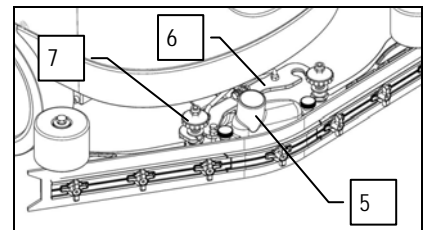
LET OP: Deze handeling moet uitgevoerd worden wanneer handschoenen gedragen worden die tegen gevaarlijke oplossingen beschermen.



6. Verwijder de aanzuigleiding (5) uit de mof van de wisser

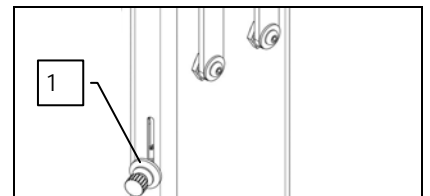
7. Maak de trekker los van de arm (6) door de wieltjes (7) los te draaien.

8. Reinig de behuizing van de trekker en de rubbers zorgvuldig met behulp van een waterstraal.



9. Na de reiniging van de wisser en van de rubbers moet de wisser weer gemonteerd worden op de houder, door eerst de linkerpin van de wisser in de linkeropening van de arm te plaatsen, en daarna de rechterpin in de rechteropening; houd de veer en de ring boven de plaat van de arm zelf. Om deze handeling te vergemakkelijken, moet eerst het wieltje gelost worden dat zich op de pin bevindt. Draai het wieltje vervolgens weer vast om de wisser te blokkeren.

10. Plaats uiteindelijk de leiding van de trekker in de daarvoor bestemde mof.



11. Indien het reservoir met oplossing moet leeggemaakt worden, moet de knop (1) omlaag gesteld worden

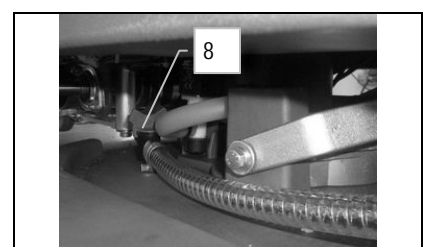
12. Stel de behuizing laag door te handelen op de hendel, aanwezig op de stuuras

13. Neem de kraan (8) vast en verplaats deze buiten de behuizing van de basis

14. Draai de kraan (8) linksom en wacht tot het reservoir met oplossing helemaal leeg is

15. Sluit de kraan (8) en positioneer deze opnieuw op de behuizing van de basis

16. Stel de behuizing hoog door te handelen op de hendel, aanwezig op de stuuras





NA DE WERKING

17. Ga op de bestuurdersplaats zitten
18. Stop de sleutel in het blok van de hoofdschakelaar en draai hem een kwartdraai rechtsom (op ON)
19. Parkeer de machine op een gesloten plek, waar geen letsels aan personen of schade aan voorwerpen kunnen veroorzaakt worden, en waar ze wordt beschermd tegen het toevallig vallen van voorwerpen.
20. Draai de sleutelschakelaar een kwartdraai linksom (op OFF) en verwijder de sleutel

21. Hef het afvalreservoir op en koppel de connector van de batterijen los



AANDACHT: Laat de machine niet onbeheerd achter als u niet eerst de sleutel uit de startschakelaar trekt en de parkeerrem op correcte wijze inschakelt. Parkeer bovendien de machine niet op open plekken en laat hem niet stilstaan op hellende vloeren.

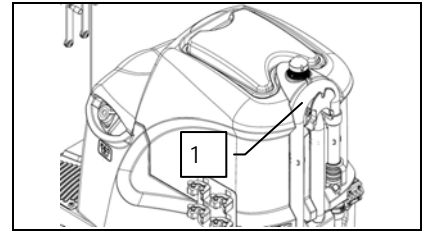


DAGELIJKS ONDERHOUD

VOER ALLE ONDERHOUDSHANDELINGEN IN SEQUENTIE UIT

33. REINIGING AFVALRESERVOIR

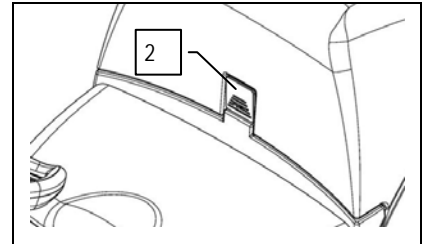
1. Trek de leiding (1) uit de zitting, draai de afvoerdop los en maak het afvalreservoir leeg.
2. Druk op de knop (2) voor de ont koppeling van de rotatie van het afvalreservoir



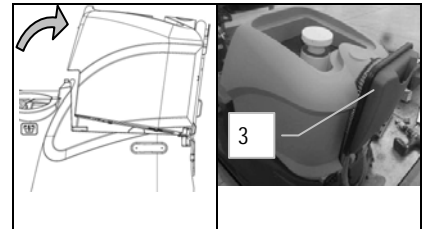
LET OP: Voordat eender welke onderhoudshandeling wordt uitgevoerd, moeten de sleutels van het paneel verwijderd worden en moet de connector van de batterijen van de machine losgekoppeld worden.



LET OP: Deze handeling moet uitgevoerd worden wanneer handschoenen gedragen worden die tegen gevaarlijke oplossingen beschermen.



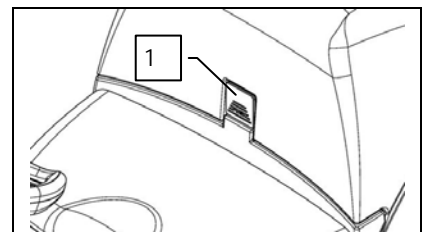
3. Neem het afvalreservoir vast en draai het tot de gasveer tegen het reservoir met oplossing komt te zitten
4. Verwijder de bedekking van de aanzuiging (3) en plaats deze achteraan de machine (raadpleeg de tekening)
5. Reinig het afvalreservoir, en spoel het
6. Positioneer de dop weer op de afvoerleiding en positioneer de bedekking van de aanzuiging weer.
7. Draai het afvalreservoir in de standaard positie



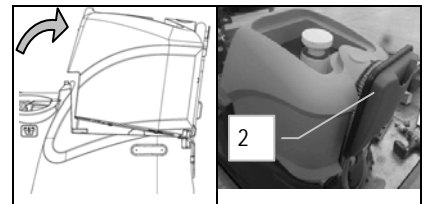
LET OP: Let op dat de vlotter van het afvalreservoir niet wordt geraakt zodat wordt vermeden dat water in de motor van de aanzuiging kan geraken.

34. REINIGING VLOTTER AFVALRESERVOIR

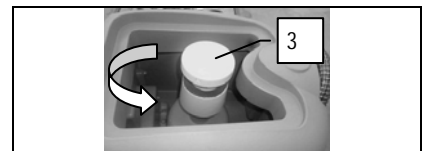
1. Druk op de knop (1) voor de loskoppeling van de rotatie van het afvalreservoir



2. Neem het afvalreservoir vast en draai het tot de gasveer tegen het reservoir met oplossing komt te zitten
3. Verwijder de bedekking van de aanzuiging (2) en plaats deze achteraan de machine (raadpleeg de tekening)



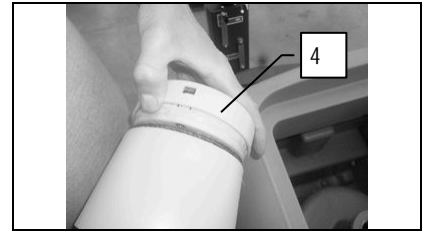
4. Verwijder de voormontage van de vlotter (3) door deze linksom te draaien



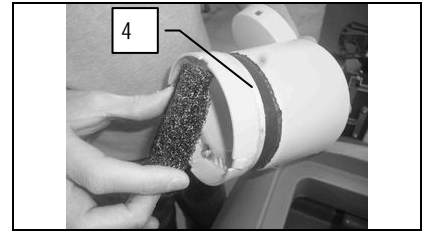


DAGELIJKS ONDERHOUD

5. Verwijder de bedekking (4) van de vlotter



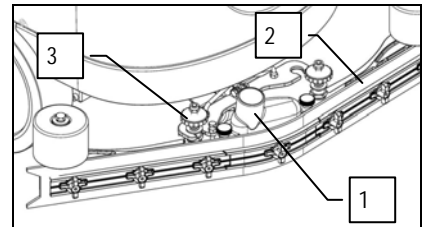
6. Verwijder de filter van de aanzuiging (5) van de behuizing van de vlotter
7. Reinig de filter en de behuizing van de vlotter onder een waterstraal
8. Hermonteer alles



35. REINIGING VAN DE WISSER

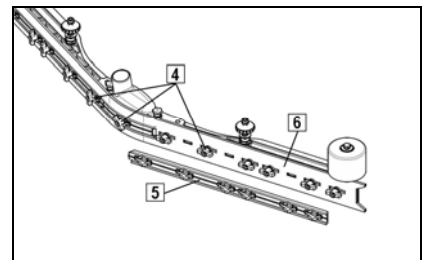
Als de complete aanzuigunit zorgvuldig wordt gereinigd, wordt een betere droging en reiniging van de vloer gegarandeerd en zal de zuigmotor langer meegaan. Voor de reiniging moet als volgt gehandeld worden:

1. Verwijder de aanzuigleiding (1) uit de mof van de trekker.
2. Maak de trekker (2) los van de arm door de wieltjes (3) los te draaien.
3. Reinig het voorste rubber en het achterste rubber met een natte doek, en reinig bovendien de aanzuigkamer van de behuizing van de wisser

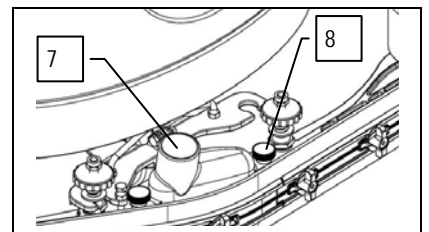


AANDACHT: Deze handeling moet uitgevoerd worden wanneer handschoenen gedragen worden die tegen gevaarlijke oplossingen beschermen.

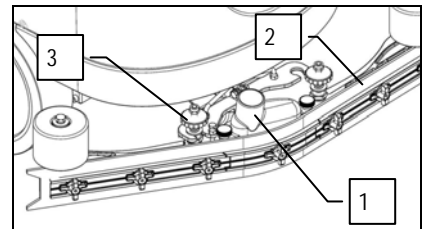
4. Controleer of de rubbers versleten zijn. Als de hoek van het rubber beschadigd is, kan het achterste rubber (6) op de vier hoeken gedraaid worden. Als het rubber compleet is versleten, moet het vervangen worden. Om het rubber te verwijderen, moeten de vleugelmoeren (4) horizontaal gedraaid worden, moeten de rubberblokkeringen (5) verwijderd worden en moet het rubber verwijderd worden om het te draaien of te vervangen.



5. Reinig de inlaat van de aanzuiging (7). Verwijder deze dus van de behuizing van de wisser door de knoppen (8) linksom te draaien
6. Monteer de inlaat van de aanzuiging weer op de behuizing van de wisser



7. Na de reiniging moet de trekker (2) weer gemonteerd worden op de houder, door eerst de linker spil van de trekker in de linker opening van de arm te plaatsen, en daarna de rechter spil in de rechter opening; hou de veer en de ring boven de plaat van de arm zelf. Om deze handeling te vergemakkelijken, moet eerst het wieltje (3) gelost worden dat zich op de pin bevindt. Draai het wieltje (3) vervolgens weer vast om de wisser te blokkeren.
8. Plaats uiteindelijk de leiding van de trekker in de daarvoor bestemde mof (1).



36. REINIGING FILTER RESERVOIR MET OPLOSSING

Een grondige reiniging van de filter met reinigende oplossing - water garandeert de betere werkcapaciteit. Voor de reiniging moet als volgt gehandeld worden:

1. Controleer of de hoofdschakelaar op "0" is gesteld. Anders moet de schakelaar op "0" gesteld worden
2. Draai de vuldop (1) open



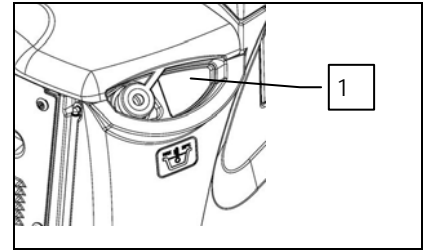
DAGELIJKS ONDERHOUD



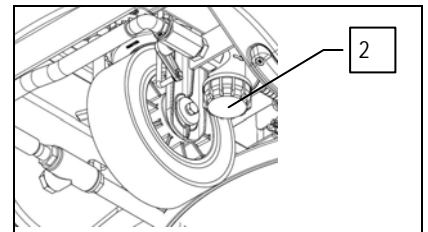
LET OP: Voordat eender welk onderhoud wordt uitgevoerd, moeten de sleutels verwijderd worden en moet de connector van de batterijen losgekoppeld worden.



AANDACHT: Deze handelingen moeten uitgevoerd worden wanneer handschoenen gedragen worden die tegen gevaarlijke oplossingen beschermen.



3. Sluit de waterkraan door de daarvoor bestemde knop naar boven te verplaatsen (op de linker kant van de stuuras)
4. Draai de dop van de filter (2) los die zich in het voorste deel van de machine bevindt
5. Verwijder het filterpatroon en spoel het zorgvuldig met stromend water.
6. Hermonteer alles





WEKELIJKS ONDERHOUD

37. REINIGING VAN DE AANZUIGLEIDING

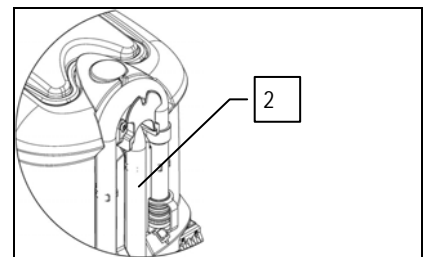
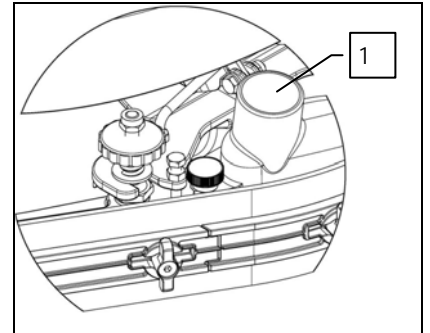
Controleer regelmatig, als de afzuiging onvoldoende is, of de leiding van de wisser niet verstopt is. Reinig eventueel met een waterstraal op de volgende manier:

1. Controleer of het afvalreservoir helemaal leeg is, zoniet moet het leeggemaakt worden
2. Controleer of de hoofdschakelaar op "0" is gesteld. Anders moet de schakelaar op "0" gesteld worden
3. Haal de zuigleiding uit de opening (1) in de wisser



LET OP: Deze handeling moet uitgevoerd worden wanneer handschoenen gedragen worden die tegen gevaarlijke oplossingen beschermen.

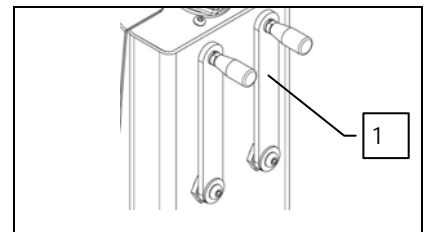
4. Koppel de zuigleiding los uit de zitting op het afvalreservoir (2)
5. Reinig de leiding met een waterstraal vanaf waar ze in het reservoir wordt gestopt
6. Hermonteer alles



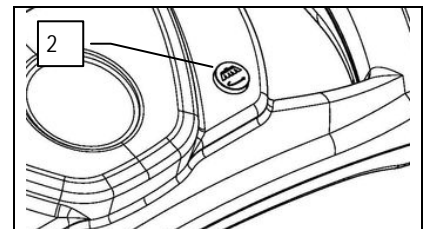
38. REINIGING VAN DE BORSTEL

Een zorgvuldige reiniging van de borstel garandeert een betere werkcapaciteit. Voor de reiniging moet als volgt gehandeld worden:

1. Controleer of de hoofdschakelaar op "1" is gesteld. Anders moet de schakelaar op "1" gesteld worden
2. Stel de basis hoog door de rechter hendel (1) linksom te draaien



3. Druk op de knop (2) van de loskoppeling van de borstel die zich op het stuur bevindt

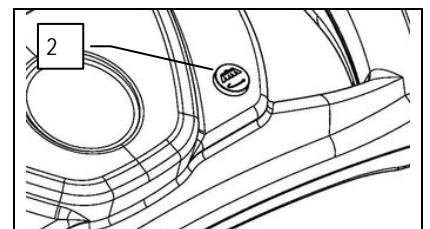


4. Wanneer op de knop wordt gedrukt, verschijnt het beeldscherm "LOSKOPPELING?"
5. Druk op de knop (2) van de loskoppeling van de borstel die zich op het stuur bevindt om de handeling te bevestigen



LET OP: Tijdens deze handeling moet gecontroleerd worden of zich geen voorwerpen of personen in de buurt van de borstel bevinden.

6. Neem de borstel vast en reinig deze onder een continue waterstraal
7. Monteer deze daarna weer op de behuizing van de basis





BUITENGEWOON ONDERHOUD

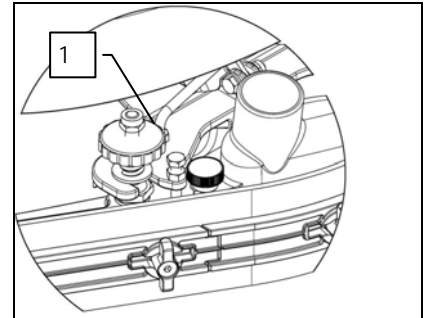
39. VERVANGING VAN HET VOORSTE RUBBER VAN DE WISSER

Als het voorste rubber van de trekker versleten is, wordt geen goede aanzuiging verkregen en zal de machine niet perfect drogen. In dat geval moet het als volgt vervangen worden:

1. Controleer of de hoofdschakelaar op "0" is gesteld. Anders moet de schakelaar op "0" gesteld worden
2. Koppel de wisser los door de knoppen (1) te lossen



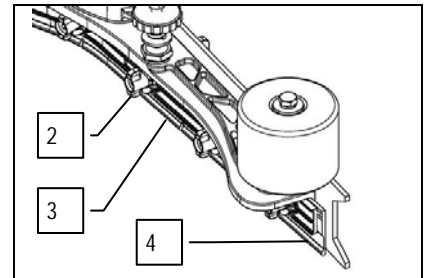
LET OP: Voordat eender welk onderhoud wordt uitgevoerd, moeten de sleutels verwijderd worden en moet de connector van de batterijen losgekoppeld worden.



3. Draai de vleugelmoeren (2) horizontaal.
4. Verwijder de voorste rubberbeschermingen (3)
5. Verwijder het rubber (4) en vervang het.
6. Handel in de omgekeerde zin om het rubber weer te monteren.



AANDACHT: Deze handelingen moeten uitgevoerd worden wanneer handschoenen gedragen worden die tegen gevaarlijke oplossingen beschermen.



40. VERVANGING VAN HET ACHTERSTE RUBBER VAN DE WISSER

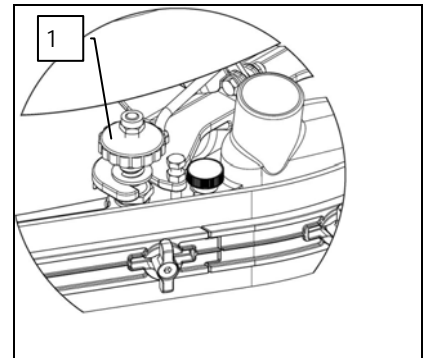
Als het achterste rubber van de trekker versleten is en niet goed droogt, kan de droogrand op de volgende manier vervangen worden door de 4 randen van het rubber te benutten.

Deze handeling moet uitgevoerd worden met de eerder gedemonteerde wisser, en als volgt:

1. Controleer of de hoofdschakelaar op "0" is gesteld. Anders moet de schakelaar op "0" gesteld worden
2. Koppel de wisser los door de knoppen (1) te lossen



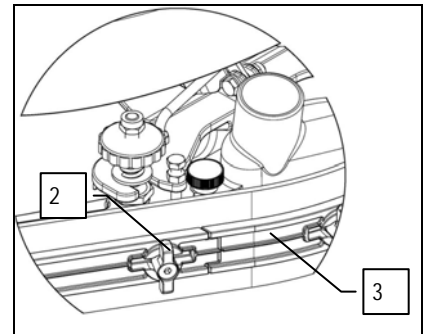
LET OP: Voordat eender welk onderhoud wordt uitgevoerd, moeten de sleutels verwijderd worden en moet de connector van de batterijen losgekoppeld worden.



3. Draai de vleugelmoeren (2) horizontaal.
4. Verwijder de rubberblokkeringen achteraan (3), en verwijder daarna het rubber om het te draaien of te vervangen
5. Handel in de omgekeerde zin om het rubber weer te monteren.
6. Regel de hoogte van de trekker in functie van het rubber (raadpleeg "REGELING VAN DE HOOGTE VAN DE TREKKERSTEUN")



AANDACHT: Deze handelingen moeten uitgevoerd worden wanneer handschoenen gedragen worden die tegen gevaarlijke oplossingen beschermen.





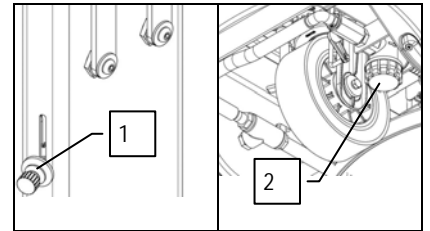
CONTROLE VAN DE WERKING

41. DE MACHINE START NIET

1. Controleer of de batterijen opgeladen zijn
2. Controleer of de connector van de elektrische installatie is vastgekoppeld op de connector van de batterijen
3. Controleer of de sleutelschakelaar ingeschakeld is (ON/I)

42. ONVOLDOENDE WATER OP DE BORSTELS

1. Controleer of er water aanwezig is in het reservoir met de oplossing
2. Controleer of de knop (1) open staat die zorgt het uitstromen van reinigende oplossing - water
3. Reinig de filter van de oplossing (2) die zich vooraan op de machine bevindt



43. DE WISSER DROOGT NIET PERFECT

1. Controleer of de wisser rein is
2. Controleer de regeling van de wisser (raadpleeg "VOORBEREIDING VAN DE MACHINE")
3. Reinig de volledige zuigunit (raadpleeg "WEKELIJKS ONDERHOUD")
4. Vervang de rubbers als ze versleten zijn

44. DE MACHINE REINIGT NIET GOED

1. Controleer de staat van de slijtage van de borstels, en vervang ze eventueel. De borstels moeten vervangen worden wanneer de borstelharen ongeveer 15mm hoog zijn. Raadpleeg "VERVANGING VAN DE BORSTELS" of "DEMONTAGE VAN DE BORSTELS" en "MONTAGE VAN DE BORSTELS". Als gereinigd wordt met excessief versleten borstels kan de vloer beschadigd worden.
2. Gebruik een ander soort borstel dan de borstel die standaard gemonteerd wordt. Voor het reinigen van vloeren met hardnekkig vuil worden borstels aangeraden die op aanvraag geleverd worden, volgens de behoeften (zie het hoofdstuk "KEUZE EN GEBRUIK VAN DE BORSTELS").

45. EXCESSIEVE SCHUIMPRODUCTIE

Controleer of een schuimwerend middel gebruikt werd. Voeg eventueel een kleine hoeveelheid schuimwerend middel toe in het afvalreservoir.

Er wordt alleszins meer schuim gevormd wanneer de vloer niet erg vuil is, en dus moet de reinigende oplossing meer verdund worden.

46. DE ZUIGER WERKT NIET

1. Controleer of het afvalreservoir vol is, en maak het eventueel leeg
2. Controleer of de vlotter goed werkt die zich op de aanzuigkap bevindt (raadpleeg eveneens "REINIGING VAN HET AFVALRESERVOIR" in de paragraaf "DAGELIJKS ONDERHOUD")

47. DE MOTOR VAN DE BORSTELS WERKT NIET

LET OP Om schade aan de vloer te vermijden, wordt de motor enkel gestart wanneer de machine wordt voortbewogen

1. Controleer of de basis omlaag is geplaatst tijdens de vooruitbeweging
2. De bediener moet op de bestuurdersplaats zitten
3. Controleer of geen thermische bescherming ingreep.
4. Controleer of de motoren correct zijn aangesloten op de connectoren die zich onder de steunen bevinden.



VERWERKING

De machine moet gesloopt worden bij een sloper of een erkend inzamelcentrum.

Voordat de machine gesloopt wordt, moeten de volgende materialen verwijderd en gescheiden worden en moeten ze naar de inzamelcentra gevoerd worden volgens het van kracht zijnde normenstelsel betreffende de milieubescherming:

- borstels
- vilt
- elektrische en elektronische onderdelen*
- batterijen
- plastic onderdelen (reservoirs en stuur)
- metalen onderdelen (hendels en basis)

(*) Voor de verwerking van de elektrische en elektronische delen moet de plaatselijke verdeler gecontacteerd worden.



KEUZE EN GEBRUIK VAN DE BORSTELS

BORSTEL IN POLYPROPYLEEN (PPL)

Wordt op elk type van vloer gebruikt en heeft een goede weerstand tegen slijtage en warm water (maximum 60 graden). PPL is niet hygroscopisch en behoudt dus zijn eigenschappen als in het nat wordt gewerkt.

BORSTEL IN NYLON

Wordt op elk type van vloer gebruikt en heeft een optimale weerstand tegen slijtage en warm water (ook warmer dan 60 graden). Nylon is hygroscopisch en verliest bijgevolg zijn eigenschappen door de tijd heen als in het nat gewerkt wordt.

SCHURENDE BORSTEL

De borstelharen van de borstel zijn voorzien van heel agressieve schuurmiddelen. Hij wordt gebruikt om heel vuile vloeren te reinigen. Om de vloeren niet te beschadigen wordt aangeraden om te werken aan de strikt noodzakelijke druk.

DIKTE VAN DE BORSTELHAREN

Dikke borstelharen zijn stijver en worden dus gebruikt op gladde vloeren of op vloeren met smalle kitstroken tussen de tegels.

Voor onregelmatige vloeren of voor vloeren met reliëf of met brede kitstroken worden zachtere borstelharen aangeraden die dieper werken.

Houd er rekening mee dat versleten en dus te korte borstelharen stijf worden en bijgevolg niet meer in de diepte werken en reinigen, ook omdat de borstel dan de neiging heeft om op en neer te springen, zoals borstels met te dik borstelhaar.

SCHIJF

De schijf wordt aanbevolen om glanzende oppervlakken te reinigen.

Er zijn twee types van schijven:

1. De traditionele schijf is voorzien van een reeks ankerpunten waardoor de schijf tijdens de werking vastgehouden en gesleept wordt.
2. De schijf van het type CENTER LOCK is naast de ankerpunten voorzien van een plastic centraal vergrendelsysteem waarmee de boenschijf perfect gecentreerd wordt en vastgekoppeld blijft, zonder dat ze kan loskomen. Dit soort schijf is vooral geschikt voor machines met meerdere borstels waarvoor het centreren van de boenschijven moeilijk blijkt te zijn.

TABEL VOOR DE KEUZE VAN DE BORSTELS

Machine	Aant. borst.	Code	Type borstelhaar	Ø Borste lhaar	Ø Borst.	Lengte	Opmerkingen
MxR	1	436232	PPL	0.3	560	-	AZUURBLAUWE BORSTEL
		436233	PPL	0.6			WITTE BORSTEL
		436234	PPL	0.9			ZWARTE BORSTEL
		436235	SCHUREND	0.9			BORSTEL
		436236	-		535	-	SCHIJF



EG CONFORMITEITSVERKLARING

Het ondergetekende bedrijf:
FIMAP S.p.A.
Via Invalidi del Lavoro nr.1
37050 Santa Maria di Zevio (VR)
verklaart onder haar exclusieve aansprakelijkheid dat de producten

VLOERREINIGERS model MXR B

conform de volgende richtlijnen is:

- 2006/42/EG: Machinerichtlijn.
- 2006/95/EG: Richtlijn laagspanning
- 2004/108/EG: Richtlijn elektromagnetische compatibiliteit

Bovendien is het product conform de volgende normen:

- EN 60335-1: Veiligheid van huishoudelijke en soortgelijke toestellen - Veiligheid. Deel 1: Algemene normen.
- EN 60335-2-72: Veiligheid van huishoudelijke en soortgelijke toestellen. Deel 2: Speciale normen voor automatische machines voor vloerbehandeling voor industrieel en commercieel gebruik.
- EN 60335-2-29: Veiligheid van huishoudelijke en soortgelijke toestellen. Deel 2: Speciale normen voor batterijladers.
- EN 12100-1: Veiligheid van de machine - Fundamentele concepten, hoofdzakelijke ontwerpprincipes – Deel 1: Basisterminologie en methodologie.
- EN 12100-2: Veiligheid van de machine - Fundamentele concepten, hoofdzakelijke ontwerpprincipes – Deel 2: Technische principes.
- EN 61000-2-6: Elektromagnetische compatibiliteit (EMC) - Deel 6-2: Algemene normen - Immuniteit voor industriële omgevingen.
- EN 61000-6-3: Elektromagnetische compatibiliteit (EMC) - Deel 6-3: Algemene normen - Emissie voor residentiële, commerciële en licht industriële omgevingen.
- EN 61000-2-3: Elektromagnetische compatibiliteit (EMC) - Deel 3-2: Limieten - Limieten voor de emissie van evenwichtige stroom (Apparatuur met ingangsstroom van ≤ 16 A per fase).
- EN 61000-3-3: Elektromagnetische compatibiliteit (EMC) - Deel 3-3: Limieten - Limieten van de spanningsschommeling en van de flicker in systemen met laagspanningsvoeding voor apparatuur met nominale spanning ≤ 16 A.
- EN 55014-1: Elektromagnetische compatibiliteit - Voorschriften voor huishoudtoestellen, elektrische gereedschappen en soortgelijke apparaten. Deel 1: Emissie - Norm van de productenfamilie.
- EN 55014-2: Elektromagnetische compatibiliteit - Voorschriften voor huishoudtoestellen, elektrische gereedschappen en soortgelijke apparaten. Deel 2: Immuniteit - Norm van de productenfamilie.
- EN 62233: Apparaten voor huishoudelijk en soortgelijk gebruik – Elektromagnetische velden – Methodes voor de berekening en de meting.

De bevoegde persoon voor de opmaak van het technische dossier:

Sig. Giancarlo Ruffo
Via Invalidi del Lavoro, 1
37050 Santa Maria di Zevio (VR) - ITALY