

HANDLEIDING VOOR HET GEBRUIK EN HET ONDERHOUD

 **FIMAP**[®]



MR60 B
MR65 B - MR75 B - MR85 B
MR100 B

ED. 06-2012

NL

ORIGINELE
AANWIJZINGEN
Doc. 10025019
Ver. AC



De beschrijvingen die aangeduid worden in deze uitgave zijn niet bindend.
Het bedrijf behoudt zich het recht voor op eender welk ogenblik eventuele wijzigingen aan mechaniek, details en leveringen van accessoires aan te brengen die noodzakelijk geacht worden om de constructieve of commerciële behoeftes te verbeteren.

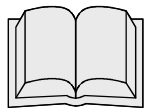
Het reproduceren, ook gedeeltelijk, van de teksten en de tekeningen die aanwezig zijn in deze uitgave is verboden aldus de wet.

Het bedrijf behoudt zich het recht voor wijzigingen aan te brengen betreffende de uitrusting en/of van technische aard. De afbeeldingen dienen uitsluitend als referentie en zijn niet bindend voor wat betreft het design en de uitrusting.

Symbolen die gebruikt worden in de handleiding



Symbolen van het open boek met de i:
Duidt aan dat de gebruiksaanwijzing moet geraadpleegd worden



Symbol van het open boek:
Duidt aan dat de operator de gebruiksaanwijzing moet lezen voordat de machine gebruikt wordt



Waarschuwendesymbolen
Lees aandachtig de delen door die aangeduid worden door dit symbool, en respecteer nauwgezet de aanwijzingen om de veiligheid van de operator en van de machine te garanderen



Waarschuwendesymbolen
Duidt gevaar op emissie van gas en lekken van corrosieve vloeistoffen aan.



Waarschuwendesymbolen
Duidt brandgevaar aan.
Benader de machine niet met vrije vlammen



Waarschuwendesymbolen
Duidt aan dat het verpakte product verplaatst moet worden met gepaste hefmiddele, conform de wetsbepalingen



Symbol van de afvalverwerking
Lees aandachtig de delen die aangeduid worden met dit symbool, voor de afdanking van de machine



INHOUDSOPGAVE

ONTVANGST VAN DE MACHINE	5
INLEIDING	5
BEDOELD GEBRUIK – VOORZIEN GEBRUIK	5
PLAAT MET HET SERIENUMMER	5
TECHNISCHE BESCHRIJVING	6
GEBUIKTE SYMBOLEN OP DE MACHINE	7
ALGEMENE VEILIGHEIDSNORMEN	8
VOORBEREIDING VAN DE MACHINE	9
1. VERPLAATSING VAN DE VERPAKTE MACHINE	9
2. HET UITPAKKEN VAN DE MACHINE	9
3. HET VERVOEREN VAN DE MACHINE	9
4. COMPONENTEN VAN HET DASHBOARD.....	9
5. ONDERDELEN VAN DE STUURAS.....	10
6. ONDERDELEN VOORAAN RECHTS VAN HET PLATFORM	10
7. ONDERDELEN VOORAAN LINKS VAN HET PLATFORM	10
8. ONDERDELEN ACHTERAAN VAN HET PLATFORM.....	10
9. ZIJDELINGSE ONDERDELEN VAN DE MACHINE.....	11
10. ONDERDELEN ACHTERAAN VAN DE MACHINE	11
11. TYPE BATTERIJ.....	11
12. ONDERHOUD EN VERWERKING VAN DE BATTERIJ	11
13. PLAATSING VAN DE BATTERIJEN IN DE MACHINE	12
14. AANSLUITING BATTERIJEN EN CONNECTOR BATTERIJEN	12
15. AANSLUITING VAN DE BATTERIJLADER (VERSIES ZONDER CB)	13
16. AANSLUITING VAN DE BATTERIJLADER (VERSIES MET CB).....	14
17. MELDER VAN HET LAADNIVEAU VAN DE BATTERIJEN	15
18. VOORTBEWEGING AAN DE WERKSNELHEID.....	15
19. FUNCTIE ACHTERUITVERSNELLING	15
20. AFVALRESERVOIR	16
21. RESERVOIR MET OPLOSSING	16
22. BIJVULLEN RESERVOIR MET OPLOSSING.....	16
23. REINIGENDE OPLOSSING	17
24. REGELING REINIGINGSMIDDEL.....	17
25. MONTAGE VAN DE WISSER.....	17
26. HET HELLEN VAN DE trekker	18
27. REGELING VAN DE HOOGTE VAN DE STEUN VAN DE WISSER.....	18
28. MONTAGE BORSTEL (VERSIES MR60 B).....	18
29. MONTAGE CARTER REINIGENDE BASIS (VERSIES MR 65-75-85 B).....	18
30. MONTAGE SCHIJFVORMIGE BORSTELS (VERSIES MR 65-75-85 B).....	19
31. DIENSTREM EN PARKEERREM.....	19
32. KNIPPERLICHT (OPTIONAL).....	19
33. MECHANISME RESERVOIR MET OPLOSSING LEEG	20
34. KIT WATER MANAGEMENT (OPTIE)	20
WERKING	21
35. VOORBEREIDING VOOR DE WERKING	21
36. OVERLOOPMECHANISME	21
NA DE WERKING	22
DAGELIJKS ONDERHOUD	23
37. REINIGING VAN HET AFVALRESERVOIR.....	23
38. REINIGING VAN DE FILTER VAN DE ZUIGMOTOR	23
39. REINIGING VAN DE WISSER	24
40. REINIGING VAN DE FILTER EN HET RESERVOIR MET OPLOSSING	24
41. DEMONTAGE SCHIJFVORMIGE BORSTELS (VERSIES MR60 B)	25
42. DEMONTAGE SCHIJFVORMIGE BORSTELS (VERSIES MR 65 -75-85 B)	25
WEKELIJKS ONDERHOUD	26



43. REINIGING VAN DE AANZUIGLEIDING	26
BUITENGEWOON ONDERHOUD	27
44. VERVANGING VAN HET VOORSTE RUBBER VAN DE WISSER	27
45. VERVANGING VAN HET ACHTERSTE RUBBER VAN DE WISSER.....	27
46. VERVANGING VAN DE CARTER VAN DE BASIS	27
CONTROLE VAN DE WERKING.....	28
47. ONVOLDOENDE WATER OP DE BORSTELS.....	28
48. DE WISSER DROOGT NIET PERFECT	28
49. DE MACHINE REINIGT NIET GOED.....	28
50. OVERMATIGE SCHUIMVORMING.....	28
51. DE ZUIGER WERKT NIET	28
52. DE MOTOR VAN DE BORSTELS WERKT NIET	29
53. DE MACHINE START NIET	29
54. ELEKTRISCHE ZEKERINGEN EN THERMISCHE BEVEILIGINGEN.....	29
55. DE MACHINE BEWEEGT NIET VOORT IN DE ACHTERUITVERSNELLING.....	29
VERWERKING	30
KEUZE EN GEBRUIK VAN DE BORSTELS	31
EG CONFORMITEITSVERKLARING.....	32



Ontvangst van de machine

Wanneer de machine wordt ontvangen, is het absoluut noodzakelijk onmiddellijk te controleren of al het materiaal aanwezig is dat op de leveringsbon wordt aangeduid en bovendien of de machine niet beschadigd werd tijdens het transport. Als de machine beschadigd werd of wanneer delen ontbreken, moet dit meegedeeld worden aan de vervoerder en moet onze klantendienst gecontacteerd worden. Enkel op deze manier zal het ontbrekende materiaal snel bevoorrad worden en zal de schade terugbetaald worden.

Inleiding

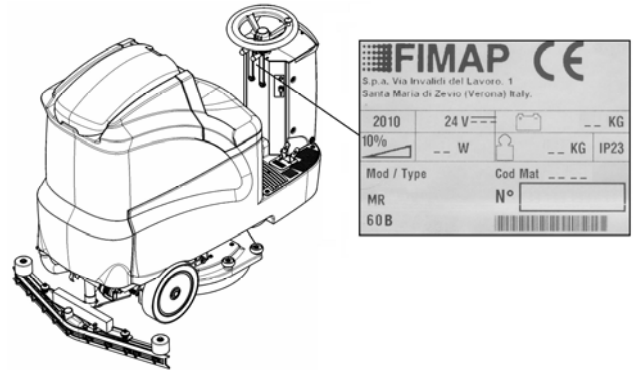
De MR is een vloerreiniger die, door gebruik te maken van de mechanische werking van twee schijfvormige of cilindervormige borstels, afhankelijk van de gekozen versie, en van de chemische werking van een water-reinigingsmiddel oplossing, in staat is om een ruim gamma van vloeren en types van vuil te reinigen, door tijdens de voortbeweging het verwijderde vuil en de reinigende oplossing op te vangen die niet geabsorbeerd wordt door de vloer.

De machine mag enkel voor dit doel gebruikt worden. Ook de beste machine kan enkel goed functioneren en voordelig werken als ze correct gebruikt wordt en steeds efficiënt wordt gehouden. We raden dus aan deze gebruiksaanwijzing aandachtig door te lezen, en om ze te raadplegen elke keer u moeilijkheden waarneemt. Indien noodzakelijk kan onze assistentiedienst gecontacteerd worden, die samenwerkt met onze dealers, die steeds ter beschikking staat om eventueel advies te geven of om rechtstreeks in te grijpen.

Bedoeld gebruik – Voorzien gebruik

De vloerreiniger is bedoeld voor de reiniging van oppervlakken en bevoering, voor uitsluitend professioneel gebruik in industriële, commerciële en openbare ruimtes. De machine is geschikt om uitsluitend in gesloten of alleszins overdekte ruimtes gebruikt te worden. De machine is niet geschikt om gebruikt te worden wanneer het regent of wanneer water wordt gespreid. Het is **VERBODEN** om de machine te gebruiken in omgevingen waar een explosieve atmosfeer heerst, om gevaarlijke stoffen of ontvlambare vloeistoffen op te vangen. Bovendien mag de machine niet als vervoermiddel voor personen of voorwerpen gebruikt worden.

Plaat met het serienummer

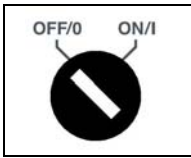




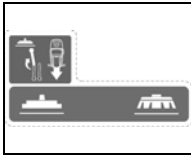
TECHNISCHE BESCHRIJVING	U/M	MR60 B	MR65 B	MR75 B	MR85 B	MR100 B
Werkbreedte	mm	610	650	750	850	1010
Breedte van de wisser	mm	780	970	970	1085	1085
Werkcapaciteit, tot	m ² /h	3660	3900	4500	5100	6000
Schijfvormige borstels	Nr / Ø mm	1 / 610	2 / 340	2 / 390	2 / 430	2 / 510
Toerental borstels	toeren/min.	170	170	170	170	120
Motor borstels	V / W	24 / 450	24 / 450	24 / 450	24 / 450	24 / 600
Druk op de borstels	kg	30	30 – 60	30 – 60	30 – 60	30 – 60
Motor tractie	V / W	24 / 400	24 / 400	24 / 400	24 / 400	24 / 400
Aandrijf wiel	Ø mm	220	220	220	220	220
Voortbewegingssnelheid	km/h	0÷6	0÷6	0÷6	0÷6	0÷6
Overbrugbare helling bij volle lading	%	10	10	10	10	10
Motor afzuiging	V / W	24 / 310	24 / 310	24 / 310	24 / 310	24 / 310
Onderdruk zuiger	mbar	160	160	160	160	160
Elastische achterwielen	Ø mm	300x70	300x70	300x70	300x70	300x70
Reservoir met oplossing	l	110	110	110	110	110
Afvalreservoir	l	125	125	125	125	125
Reservoir reinigingsmiddel (enkel versie CDS)	l	-	5	5	5	5
Diameter draai	mm	1910	1910	1910	1910	1910
Lengte machine	mm	1495	1495	1495	1495	1495
Hoogte machine	mm	1320	1320	1320	1320	1320
Breedte machine (zonder wisser)	mm	680	680	680	680	1035
batterijruimte (l x b x h)	mm	384x520x340				
Nominale spanning van de batterij	V	24	24	24	24	24
Gewicht batterijen (max)	kg	136	136	136	136	136
Gewicht machine (leeg en zonder batterijen)	kg	223	223	223	223	230
Gewicht machine gebruiksklaar (machine + batterijen + water + bediener)	kg	545	550	550	550	555
Geluidsdruk niveau (ISO 11201)	dB (A)	-	-	-	-	-
Trilniveau voor de handen (ISO 5349)	m/s ²	-	-	-	-	-
Trilniveau voor het lichaam (ISO 2631)	m/s ²	-	-	-	-	-



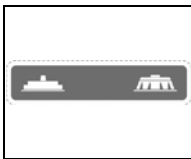
GEBRUIKTE SYMBOLEN OP DE MACHINE



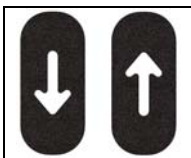
Symbool van de hoofdschakelaar (sleutelschakelaar)
Wordt gebruikt op het instrumentenbord om de sleutelschakelaar van aan (I) of uit (O) van de werking van de machine aan te duiden



Symbool beweging basis / wisser (rustpositie)
Wordt gebruikt om de hendels voor de beweging van de basis en de wisser aan te duiden



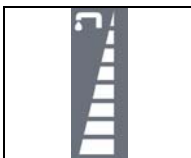
Symbool beweging basis / wisser (werkpositie)
Wordt gebruikt om de hendels voor de beweging van de basis en de wisser aan te duiden



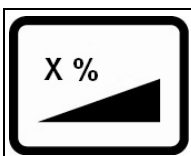
Etiket pedaal voor richting beweging vooruit of achteruit machine
Wordt gebruikt om de rijrichting van de machine aan te duiden



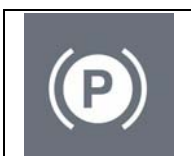
Symbool geluidssignaal
Wordt gebruikt om de knop van de claxon aan te duiden



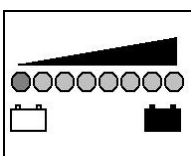
Symbool van regeling hoeveelheid water
Wordt gebruikt op de stuuras om de regelknop van de hoeveelheid water dat verdeeld wordt op de borstels aan te duiden



Duidt de maximum overschrijdbare helling aan



Symbool van de parkeerrem
Wordt gebruikt op het instrumentenbord om de rode controlelamp van de storing van parkeerrem ingeschakeld aan te duiden.
Wordt gebruikt om de remhendel van de machine aan te duiden



Symbool van de elektrische lading van de batterijen



ALGEMENE VEILIGHEIDSNORMEN

De onderstaande normen moeten nauwkeurig gevolgd worden om letsels aan de bediener en schade aan de machine te vermijden.

- Lees aandachtig de etiketten op de machine, bedek ze niet en vervang ze onmiddellijk in geval ze beschadigd zijn of onleesbaar worden.
- De machine mag uitsluitend gebruikt worden door bevoegd personeel, dat een opleiding voor het gebruik genoot.
- De machine werd enkel ontworpen voor droog gebruik, en mag dus niet buiten en in vochtige condities gebruikt of bewaard worden
- Koppel de machine los van het net/de batterijen als ze moet gereinigd of onderhouden worden.
- Als de machine wordt gebruikt waar gevaar op het vallen van voorwerpen aanwezig is, moet ze uitgerust worden met systemen die beschermen tegen het vallen van voorwerpen
- Let tijdens het gebruik van de machine op voor andere personen, en vooral voor kinderen.
- De machine is niet geschikt om tapijten te reinigen.
- Meng geen verschillende types van reinigingsmiddel zodat geen schadelijke gassen worden gevormd.
- Plaats geen vloeistoffen bovenop de machine.
- In het magazijn waar de machine opgeslagen wordt, moet een temperatuur tussen -25°C en +55°C aanwezig zijn. De machine mag niet buiten opgeslagen worden als een hoge vochtigheidsgraad aanwezig is.
- Gebruikscondities: omgevingstemperatuur tussen 0°C en 40°C met relatieve vochtigheid tussen 30 en 95%.
- Gebruik de machine niet in een explosieve atmosfeer.
- Gebruik de machine niet als transportmiddel.
- Gebruik geen zure oplossingen die schadelijk zouden kunnen zijn voor de machine en/of de personen.
- Zuig geen ontvlambare vloeistoffen op.
- Gebruik het toestel niet om gevaarlijke stoffen op te zuigen.
- Gebruik in geval van brand een brandblusapparaat met poeder. Gebruik geen water.
- Stoot niet tegen rekken of dergelijke zodat geen voorwerpen kunnen vallen. Draag een bescherming (helm).
- Pas de gebruiksnelheid aan de gripcondities aan.
- Gebruik het toestel niet wanneer de helling groter is dan de waarde die wordt aangeduid op de plaat.
- Wanneer de machine geparkeerd is, moet de sleutel verwijderd worden en de parkeerrem ingeschakeld worden.
- Wanneer wordt gemerkt dat de stroomkabel van de batterijlader beschadigd is, moet onmiddellijk een assistentiecentrum van **FIMAP** gecontacteerd worden.
- De machine moet tegelijkertijd reinigen en drogen. Andere handelingen moeten uitgevoerd worden wanneer geen onbevoegden aanwezig zijn. Een natte vloer moet gesignaleerd worden met daarvoor bestemde borden.
- In geval van een abnormale werking van de machine moet gecontroleerd worden of dit niet te wijten is aan het feit dat het gewone onderhoud van de machine niet uitgevoerd werd. In het omgekeerde geval moet een assistentiecentrum van **FIMAP** gecontacteerd worden.
- Als delen moeten vervangen worden, moeten **ORIGINELE** reserveonderdelen besteld worden bij een dealer en/of een Erkende Verkoper van **FIMAP**.
- Gebruik enkel originele borstels van **FIMAP**, die aangeduid worden in de paragraaf "KEUZE EN GEBRUIK VAN DE BORSTELS".
- In geval van gevaar moet onmiddellijk op de noodstop gedrukt worden (connector die zich onder de zitplaats van de bediener bevindt).
- Zet voor elke onderhoudswerkzaamheid de machine uit en koppel de batterijconnector los.
- Herstel alle elektrische aansluitingen na elke onderhoudshandeling.
- Verwijder geen beschermingen waarvoor gereedschappen noodzakelijk zijn.
- Reinig de machine niet met rechtstreekse waterstralen of hogedruksputten, of met corrosieve stoffen.
- Laat de machine elke 200 werkuren controleren door het personeel van een assistentiecentrum van **FIMAP**.
- Om afzettingen in de filter van het reservoir met de oplossing te vermijden, mag de reinigende oplossing slechts net voor het gebruik van de machine ingevoerd worden.
- Voordat de machine gebruikt wordt, moet gecontroleerd worden of alle luiken en bedekkingen geplaatst zijn zoals wordt aangeduid in deze handleiding voor het gebruik en het onderhoud.
- Voordat het afvalreservoir wordt opgeheven, moet gecontroleerd worden of het leeg is.
- Verwerk het verbruiksmateriaal door nauwkeurig de van kracht zijnde normen te respecteren.
- De machine produceert geen schadelijke trillingen
- Als na vele jaren van werking uw machine van **FIMAP** afgedankt moet worden, moeten de verschillende materialen en vooral de olies en de elektronische onderdelen gepast ingezameld worden. Hou daarbij rekening dat de machine helemaal gemaakt werd van integraal recycleerbare materialen.
- De batterijen moeten verwijderd worden van de machine voordat de machine zelf verwerkt wordt.
- De batterijen moeten veilig geëlimineerd worden door de van kracht zijnde wetten nauwkeurig te respecteren.
- De machine mag niet gebruikt worden door kinderen of personen met beperkte fysieke, mentale en sensorische capaciteiten of door personen zonder ervaring en kennis.
- Zorg ervoor dat kinderen niet met het toestel kunnen spelen.
- Wanneer de machine niet wordt gebruikt, moet de parkeerrem ingeschakeld worden zodat onopzettelijke bewegingen worden vermeden.

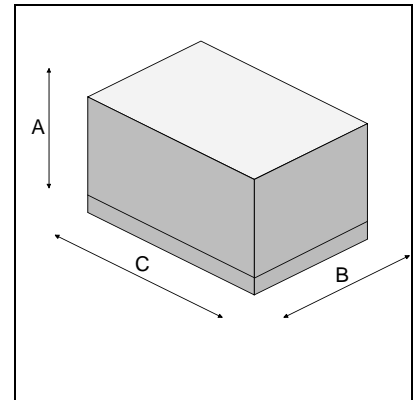


VOORBEREIDING VAN DE MACHINE

1. VERPLAATSING VAN DE VERPAKTE MACHINE

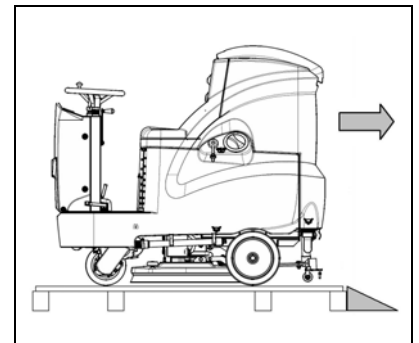
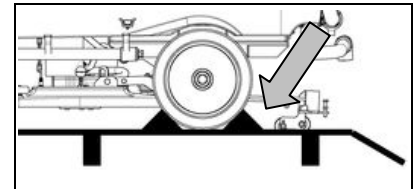
De machine wordt verpakt op een pallet zodat ze verplaatst kan worden met een vorkheftruck. De verpakkingen mogen niet op elkaar geplaatst worden. Het totaalgewicht van de machine met verpakking bedraagt 240 kg (zonder batterijen). De afmetingen van de verpakking zijn de volgende:

MR
A : 1610 mm
B : 730 mm
C : 1600 mm



2. HET UITPAKKEN VAN DE MACHINE

1. Verwijder de externe verpakking
2. De machine werd op het platform bevestigd met wiggen die de wielen blokkeren
3. Verwijder de sluitwippen
4. Duw de machine achteruit van het platform met behulp van een hellend vlak. Monteer de achterste wisser niet voordat u de machine gelost heeft en mijd harde slagen op de borstelbasis. Lees om de wisser te monteren de paragraaf "MONTAGE VAN DE WISSER"
5. Bewaar het platform voor het geval dat u het toestel moet vervoeren



AANDACHT: Als het product bij de levering in kartonnen dozen verpakt is, verplaats dan het verpakte product met geschikte hefmiddele conform de wetsbepalingen

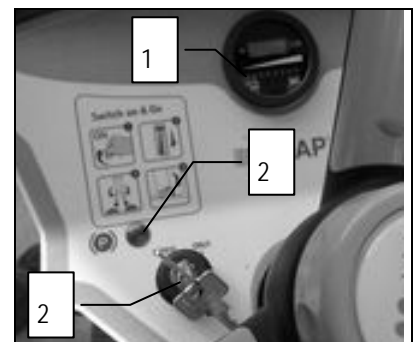
3. HET VERVOEREN VAN DE MACHINE

1. Controleer of het reservoir met oplossing en het afvalreservoir leeg zijn
2. Controleer of de basis en de wisser hoog zijn gesteld
3. Plaats de machine op de pallet door gebruik te maken van een geheld vlak
4. Controleer of de sleutelschakelaar op OFF is geplaatst, en verwijder de sleutel
5. Schakel de parkeerrem in
6. Bevestig de machine op de pallet met behulp van wiggen

4. COMPONENTEN VAN HET DASHBOARD

De componenten van het dashboard worden als volgt gedefinieerd:

1. Display batterijniveau / urenteller
2. Hoofdschakelaar met sleutel
3. Rode controlelamp, duidt aan dat de parkeerrem is ingeschakeld



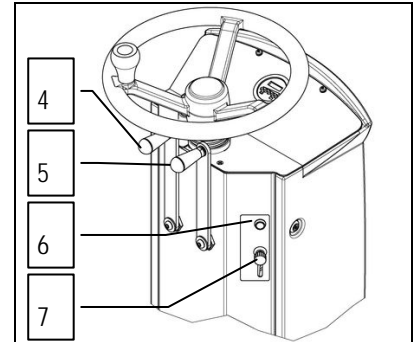


VOORBEREIDING VAN DE MACHINE

5. ONDERDELEN VAN DE STUURAS

De onderdelen van de stuuras zijn de volgende:

4. Hendel voor het heffen van de wisserbehuizing
5. Hendel voor het heffen van de behuizing van de basis
6. Knop claxon
7. Hendel voor de regeling van de reinigende oplossing



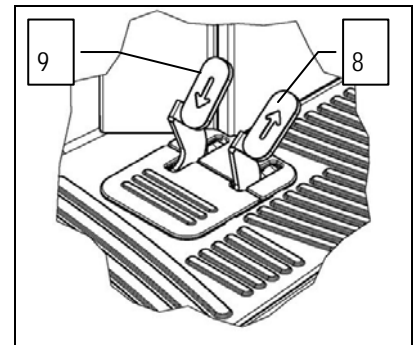
6. ONDERDELEN VOORAAN RECHTS VAN HET PLATFORM

De onderdelen vooraan rechts van het platform zijn de volgende:

8. Gaspedaal, werking vooruit
9. Gaspedaal, werking achteruit



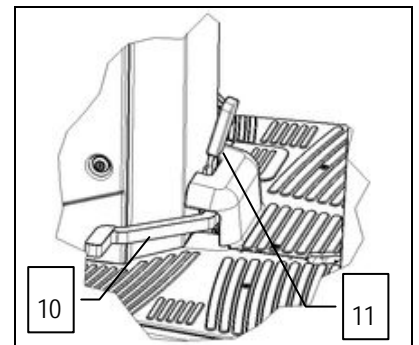
AANDACHT: Enkel wanneer de pedalen tegelijkertijd worden ingedrukt zal achteruit worden gereden



7. ONDERDELEN VOORAAN LINKS VAN HET PLATFORM

De onderdelen vooraan rechts van het platform zijn de volgende:

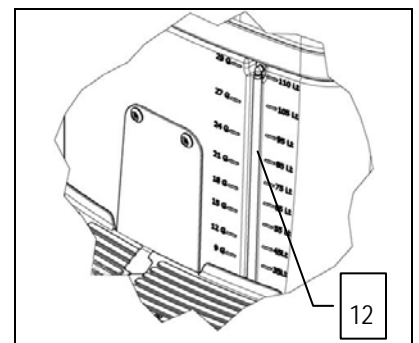
10. Rempedaal
11. Hendel parkeerrem



8. ONDERDELEN ACHTERAAN VAN HET PLATFORM

De onderdelen achteraan van het platform zijn de volgende:

12. Leiding peil reinigende oplossing



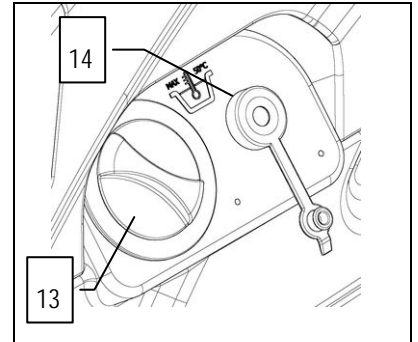


VOORBEREIDING VAN DE MACHINE

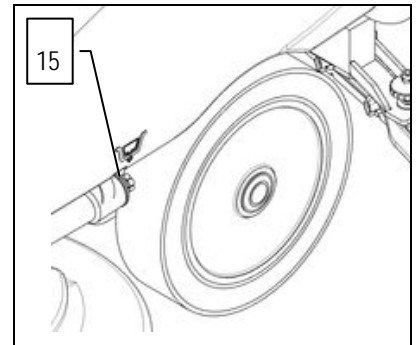
9. ZIJDELINGSE ONDERDELEN VAN DE MACHINE

De zijdelingse onderdelen van de machine zijn de volgende:

13. Dop invoer water-reinigingsmiddel
14. Vuldop water



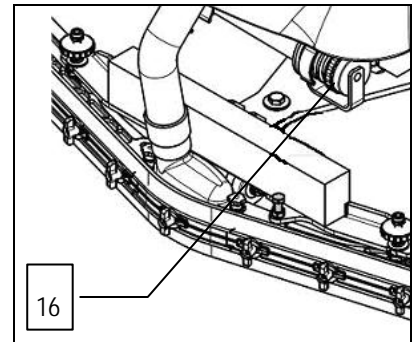
15. Dop afvoer water-reinigingsmiddel



10. ONDERDELEN ACHTERAAN VAN DE MACHINE

De onderdelen achteraan op de machine zijn de volgende:

16. Afvoerdop afvalreservoir



11. TYPE BATTERIJ

Om de machine te voeden, moet het volgende gebruikt worden:

- loodbatterijen voor de tractie met vloeibaar elektrolyt;
- hermetische batterijen voor de tractie, met recombinatie van gassen of gel technologie.

ANDERE TYPES KUNNEN NIET GEBRUIKT WORDEN.

De gebruikte batterijen moeten voldoen aan de vereisten vermeld in de normen: CEI EN 60254-1:2005-12 (CEI 21-5) + CEI EN 60254-2:2008-06 (CEI 21-7)

De batterijruimte kan twee batterijen van 6V of twee van 12V bevatten

Voor optimale werkprestaties wordt aanbevolen om batterijen 6V / 210 Ah C5 te gebruiken

12. ONDERHOUD EN VERWERKING VAN DE BATTERIJ

Volg voor het onderhoud en het opladen de aanwijzingen van de fabrikant van de batterijen.

Als de batterijlader niet wordt bijgeleverd, is de keuze ervan zeer belangrijk omdat ze afhangt van het type en van de capaciteit van de batterij.

Wanneer de batterij opgebruikt is, moet hij losgekoppeld worden door gespecialiseerd en opgeleid personeel, til hem dan op aan de voorziene grepen en door middel van de geschikte hefmiddelen en trek hem uit de batterijruimte. U IS VERPLICHT OM DE OPGEBRUIKTE BATTERIJEN, GECLASSIFICEERD ALS GEVAARLIJK AFVAL, TE OVERHANDIGEN AAN EEN BEVOEGD BEDRIJF VOLGENS DE WETSBEPALINGEN INZAKE AFVALVERWERKING.



VOORBEREIDING VAN DE MACHINE



AANDACHT: Er wordt aangeraden om altijd beschermende handschoenen te dragen om ernstige verwondingen aan de handen te voorkomen.



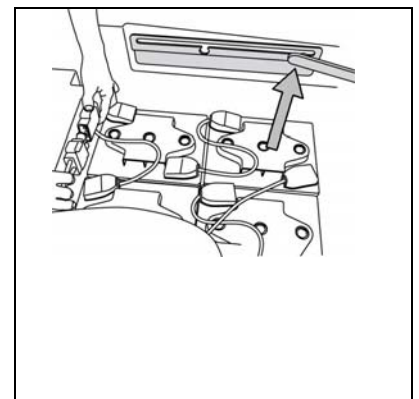
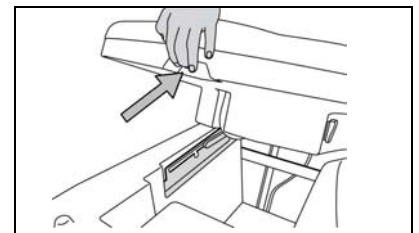
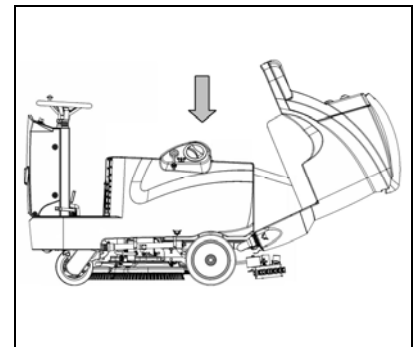
AANDACHT: Er wordt aangeraden om de batterijen alleen te heffen en te verplaatsen met hijs- en vervoermiddelen die geschikt zijn voor de massa en het gewicht ervan.

13. PLAATSING VAN DE BATTERIJEN IN DE MACHINE

De batterijen moeten in de daarvoor bestemde ruimte geplaatst worden, onder het afvalreservoir, en moeten verplaatst worden met behulp van hefmidelen die gepast zijn voor het gewicht en voor het koppelingssysteem. Bovendien moeten de vereisten van de norm CEI 21-5 gerespecteerd worden. De afmetingen van de batterijruimte zijn: 384 x 520 x H340 mm.



LET OP: Om de batterijen dagelijks op te laden, en voor het onderhoud, moeten de aanwijzingen van de fabrikant of van de verkoper nauwgezet uitgevoerd worden. Alle werkzaamheden voor de installatie en het onderhoud moeten door gespecialiseerd personeel uitgevoerd worden.



Om de batterijen in te brengen is het volgende nodig:

1. Blokkeer de machine door de remhendel in te schakelen
2. Controleer of de sleutelschakelaar in positie "OFF" is geplaatst
3. Controleer of het afvalreservoir helemaal leeg is, zoniet moet het leeggemaakt worden.
4. Neem de handgreep vast die zich onder de zitplaats bevindt om het afvalreservoir te openen
5. Hef het afvalreservoir op tot het laatste punt van de veiligheidsblokkering wordt ingeschakeld
6. Plaats de batterijen in de speciale ruimte en positioneer de polen "+" en "-" tegenover elkaar



AANDACHT: Er wordt aangeraden om alleen hermetische batterijen te gebruiken om te voorkomen dat het zuur eruit stroomt!



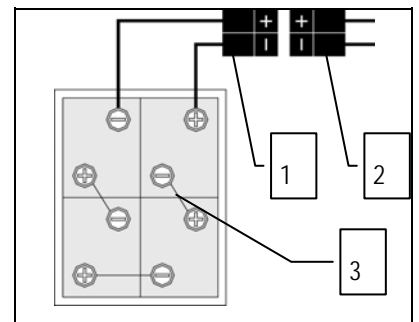
AANDACHT: Er wordt aangeraden om altijd beschermende handschoenen te dragen om ernstige verwondingen aan de handen te voorkomen.



AANDACHT: Er wordt aangeraden om de batterijen alleen te heffen en te verplaatsen met hijs- en vervoermiddelen die geschikt zijn voor de massa en het gewicht ervan.

14. AANSLUITING BATTERIJEN EN CONNECTOR BATTERIJEN

1. Sluit de batterijen in een serieschakeling aan met de bijgeleverde kabels (3) op de polen "+" en "-"
2. Sluit de aansluitkabel van de batterijen (1) aan op de aansluitklemmen "+" en "-" zodat de klemmen een spanning van 24V hebben
3. Sluit de batterijconnector (1) aan op de machineconnector (2).





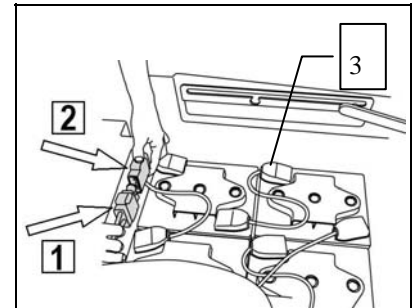
VOORBEREIDING VAN DE MACHINE



AANDACHT: Er wordt aangeraden om de werkzaamheden voor elektrische aansluitingen te laten uitvoeren door gespecialiseerd personeel opgeleid door de assistentiedienst van FIMAP



AANDACHT: Er wordt aangeraden om altijd beschermende handschoenen te dragen om ernstige verwondingen aan de handen te voorkomen.

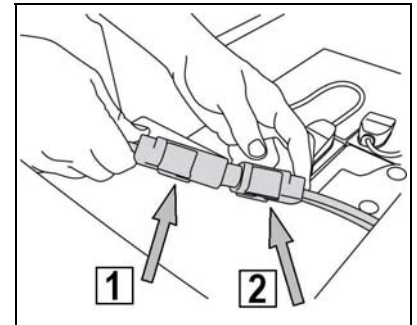


15. AANSLUITING VAN DE BATTERIJLADER (VERSIES ZONDER CB)

Om de batterijen niet permanent te beschadigen is het noodzakelijk te voorkomen dat de batterijen helemaal leeglopen, voer het opladen uit binnen enkele minuten nadat het knipperend signaal voor lege batterijen in werking is getreden.

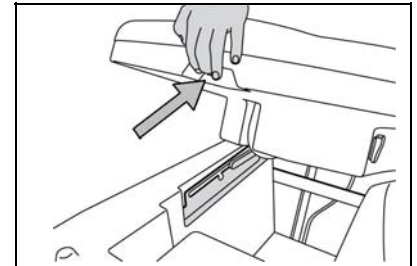


AANDACHT: Laat de batterijen nooit helemaal leegstaan, ook niet wanneer de machine niet gebruikt wordt. Controleer of de batterijlader geschikt is voor de geïnstalleerde batterijen, zowel wat de capaciteit als het type betreft.



Om de batterijen aan te sluiten, is het volgende nodig:

1. Controleer of het afvalreservoir helemaal leeg is, zoniet moet het leeggemaakt worden.
2. Controleer of de sleutelschakelaar in positie "OFF" is geplaatst
3. Plaats de machine nabij de batterijlader
4. Schakel de parkeerrem in
5. Neem de handgreep vast die zich onder de zitplaats bevindt om het afvalreservoir te openen
6. Hef het afvalreservoir op tot het laatste punt van de veiligheidsblokkering wordt ingeschakeld

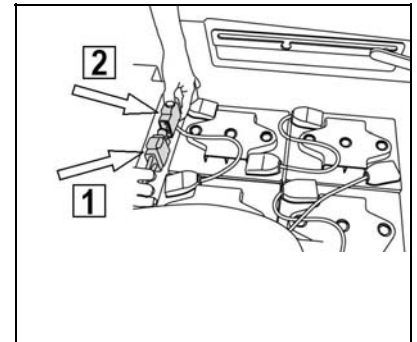


7. Koppel de connector van de elektrische installatie van de connector van de batterijen (1) van de connector van de machine (2)
8. Sluit de connector van de kabel van de batterijlader aan
9. Sluit het afvalreservoir tot de punt in de eerste veiligheidsblokkering komt te zitten

De aansluitconnector van de batterijlader wordt geleverd in een zakje dat deze handleiding bevat en moet volgens de aanwijzingen op de kabels van de batterijlader gemonteerd worden.



AANDACHT: Deze handeling moet uitgevoerd worden door gekwalificeerd personeel. Een verkeerde aansluiting van de connector kan storingen van de werking van de machine veroorzaken.



10. Sluit de kabel aan wanneer de externe batterijlader bekabeld is



AANDACHT: Lees de handleiding van het gebruik en het onderhoud van de batterijlader aandachtig door die wordt gebruikt om de machine op te laden.



AANDACHT: Hou het afvalreservoir open tijdens de complete laadcyclus van de batterijen zodat de gasuitstooten kunnen uitstromen

11. Na de complete laadcyclus moet de connector van de batterijen (1) aangesloten worden op de connector van de machine (2)



VOORBEREIDING VAN DE MACHINE



AANDACHT: Gevaar op emissie van gas en lekken van corrosieve vloeistoffen.



AANDACHT: Gevaar op brand: ga niet in de buurt van de machine met vrije vlammen

16. AANSLUITING VAN DE BATTERIJLADER (VERSIES MET CB)

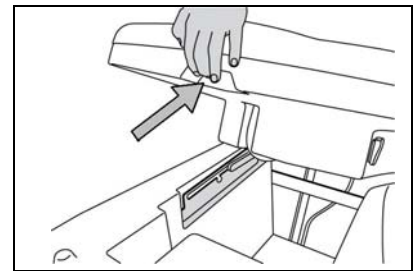
Om de batterijen niet permanent te beschadigen is het noodzakelijk te voorkomen dat de batterijen helemaal leeglopen, voer het opladen uit binnen enkele minuten nadat het knipperend signaal voor lege batterijen in werking is getreden.



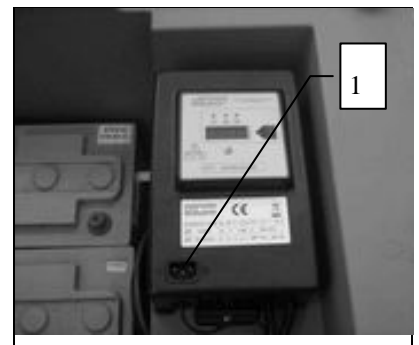
AANDACHT: Laat de batterijen nooit helemaal leegstaan, ook niet wanneer de machine niet gebruikt wordt. Controleer of de batterijlader geschikt is voor de geïnstalleerde batterijen, zowel wat de capaciteit als het type betreft.

Om de batterijen aan te sluiten, is het volgende nodig:

1. Controleer of het afvalreservoir helemaal leeg is, zoniet moet het leeggemaakt worden.
2. Controleer of de sleutelschakelaar in positie "0" is geplaatst
3. Plaats de machine nabij de batterijlader
4. Schakel de parkeerrem in
5. Neem de handgreep vast die zich onder de zitplaats bevindt om het afvalreservoir te openen
6. Hef het afvalreservoir op tot het laatste punt van de veiligheidsblokkering wordt ingeschakeld



7. Sluit de connector van de kabel van de batterijlader aan op het stopcontact (1) in de batterijlader zelf
8. Sluit het afvalreservoir tot de punt in de eerste veiligheidsblokkering komt te zitten
9. Stop de stekker van de stroomkabel van de batterijlader in het stopcontact



De stroomkabel van de batterijlader wordt geleverd in het zakje dat deze gebruiksaanwijzing bevat.



AANDACHT: Deze handeling moet uitgevoerd worden door gekwalificeerd personeel. Een verkeerde aansluiting van de connector kan storingen van de werking van de machine veroorzaken.



AANDACHT: Lees de handleiding voor het gebruik en het onderhoud van de batterijlader aandachtig door dat zich in het zakje bevindt dat deze gebruiksaanwijzing bevat.



AANDACHT: Voordat de stroomkabel van de batterijlader in het stopcontact wordt gestopt, moet gecontroleerd worden of condens of een ander vloeistoftype aanwezig is.



VOORBEREIDING VAN DE MACHINE



AANDACHT: De machine is voorzien van een automatisch systeem dat de spanning naar de elektrische inrichting afsluit wanneer de batterijen opgeladen worden

AANDACHT: Om de batterijen niet permanent te beschadigen is het noodzakelijk te voorkomen dat de batterijen helemaal leeglopen, voer het opladen uit binnen enkele minuten nadat het knipperend signaal voor lege batterijen in werking is getreden.

AANDACHT: Laat de batterijen nooit helemaal leegstaan, ook niet wanneer de machine niet gebruikt wordt.

AANDACHT: Om de batterijen dagelijks op te laden is het nodig de aanwijzingen van de fabrikant of van de verkoper nauwgezet uit te voeren. Alle werkzaamheden voor installatie en onderhoud moeten door gespecialiseerd personeel uitgevoerd worden.

AANDACHT: Wacht steeds tot de groene LED op de batterijlader oplicht voordat de machine gebruikt wordt



AANDACHT: Gevaar op emissie van gas en lekken van corrosieve vloeistoffen.



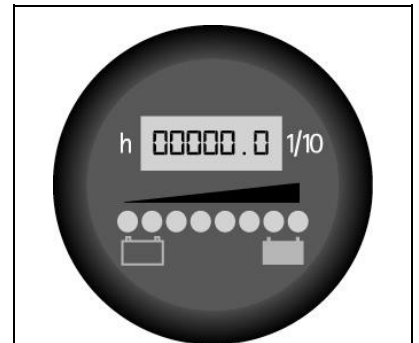
AANDACHT: Gevaar op brand: ga niet in de buurt van de machine met vrije vlammen

17. MELDER VAN HET LAADNIVEAU VAN DE BATTERIJEN

De melder van de batterij heeft leds met 8 posities (7 gele, batterijen opgeladen - 1 rode, batterijen leeg).



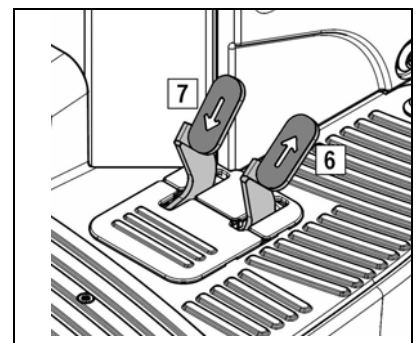
LET OP: Enkele seconden na het aangaan van het rode controlelampje slaat de borstelmotor automatisch af. Met de restlading is het nochtans mogelijk om het drogen te beëindigen alvorens met het opladen te beginnen



18. VOORTBEWEGING AAN DE WERKSNELHEID

Deze machine is uitgerust met een elektronisch bestuurd aandrijving.

Om de machine te verplaatsen, moet de sleutel op OK gedraaid worden en moet het pedaal voor het rijden meer of minder ingedrukt worden (6) om de gewenste snelheid te regelen. De machine zal nu beginnen te rijden.



19. FUNCTIE ACHTERUITVERSNELLING

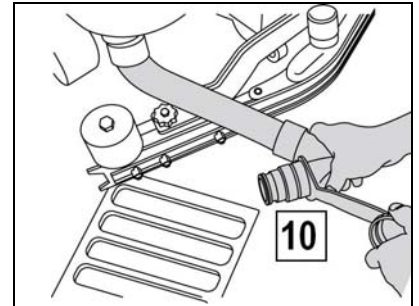
Om achteruit te rijden, moeten beide pedalen (6 en 7) ingedrukt worden zodat de machine in de achteruitversnelling wordt geschakeld. Tijdens de achteruitversnelling wordt een geluidssignaal geproduceerd



VOORBEREIDING VAN DE MACHINE

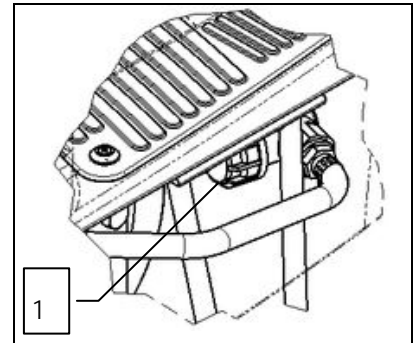
20. AFVALRESERVOIR

Controleer of het afvalreservoir leeg is, en zoniet moet het compleet leeggemaakt worden.
Controleer of de dop op de afvoerleiding (10) aan de achterzijde van de machine correct gesloten is.



21. RESERVOIR MET OPLOSSING

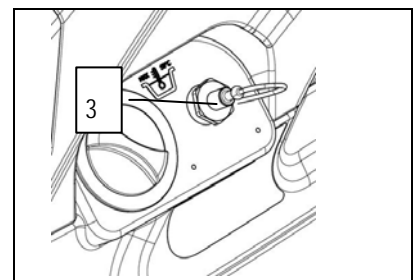
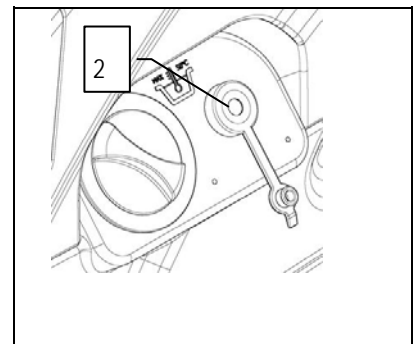
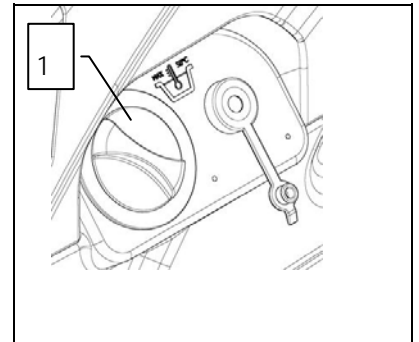
Bij elke vulling van het reservoir met oplossing moet het afvalreservoir compleet leeggemaakt worden.
Neem de voorste laaddop weg en controleer of de oplossingsfilter goed gemonteerd is.
Controleer of de dop van de filter van de oplossing (1), onder het reservoir met oplossing vooraan rechts de machine, correct gesloten is.



22. BIJVULLEN RESERVOIR MET OPLOSSING

Het reservoir met oplossing kan op drie verschillende manieren gevuld worden:

1. Draai de vuldop (1) los, en vul met behulp van de rubber leiding.
2. Gebruik de rubber leiding (2) die dient om de waterleiding alleen te ondersteunen. Let op dat de dop wordt losgedraaid zodat de lucht correct kan ontsnappen.
3. Gebruik een (optioneel) vulsysteem van het reservoir met rein water via de snelkoppeling (3), FFF, die is voorzien van een vlotter voor de controle van de overloop.

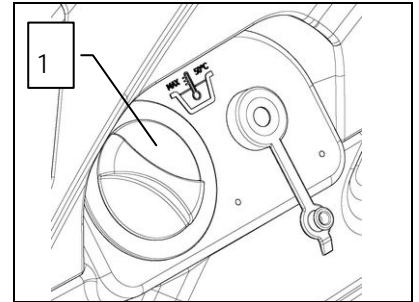




VOORBEREIDING VAN DE MACHINE

23. REINIGENDE OPLOSSING

Neem de vuldop (1) weg en controleer of de filter van de oplossing correct gemonteerd is. Controleer of de dop van de filter, onder het reservoir met oplossing vooraan rechts de machine, correct gesloten is.
Vul met rein water dat een temperatuur van maximum 50°C heeft, en de hoeveelheid water in het reservoir kan gecontroleerd worden op de leiding die zich vooraan links de stoel bevindt. Het reservoir met de oplossing heeft een maximuminhoud van ongeveer 110 liter. Giet het vloeibare reinigingsmiddel in het reservoir met de concentratie en op de wijze die op het etiket van de fabrikant van het reinigingsmiddel staan. Om te vermijden dat zeer veel schuim wordt gevormd dat de motor van de zuiger zou beschadigen, moet een minimum percentage reinigingsmiddel gebruikt worden.



AANDACHT: Gebruik altijd reinigingsmiddelen waarvan het etiket van de fabrikant de tekst 'gebruik voor vloerreinigers' bevat. Gebruik nooit zure, alkalische en oplossende producten die die tekst niet hebben.



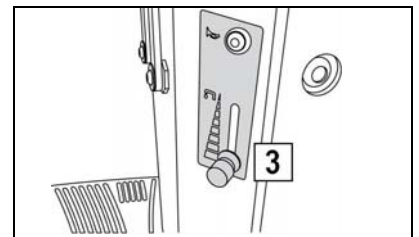
AANDACHT: Er wordt aanbevolen om steeds beschermende handschoenen te dragen voordat reinigingsmiddelen of zure oplossingen of alkalines worden gehanteerd, om ernstige letsels aan de handen te vermijden.



AANDACHT: Gebruik steeds een reinigingsmiddel dat weinig schuim produceert. Om er zeker van te zijn dat niet te veel schuim wordt geproduceerd, moet voordat de machine gaat gebruikt worden in het afvalreservoir een kleine hoeveelheid antischuimmiddel gegoten worden. Gebruik nooit zuivere zuren.

24. REGELING REINIGINGSMIDDEL

Eerst en vooral moet de uitgangsstroom van de kraan maximaal geopend worden met behulp van de hendel (3) die zich op de stuuras bevindt. Controleer tijdens de eerste meters of de hoeveelheid oplossing voldoende is om de vloer nat te maken, maar dat ze niet uit de sproeiërs komt; de hoeveelheid reinigende oplossing wordt geregeld via de hendel (3) (hendel naar beneden = meer oplossing, hendel naar boven = minder oplossing). De correcte hoeveelheid oplossing moet steeds ingesteld worden in functie van de aard van de vloer, van de vuiltegraad en van de voortbewegingssnelheid.



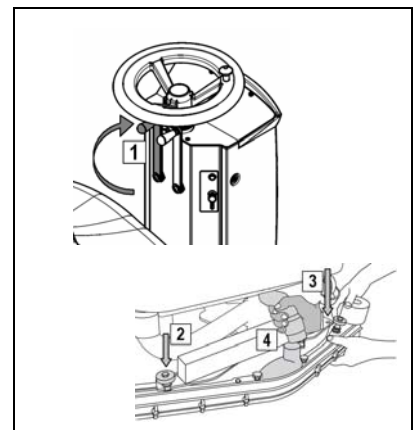
25. MONTAGE VAN DE WISSER

De wisser wordt om verpakingsredenen gedemonteerd geleverd, en moet gemonteerd worden zoals wordt aangeduid op de afbeelding.

Stel de koppeling van de wisser hoog door de linker hendel (1) in wijzerszin te draaien tot in de verticale positie.

Controleer of de parkeerrem ingeschakeld is en de hoofdschakelaar van de machine op OFF is geplaatst. Plaats eerst de linker pin van de wisser (2) in de linker opening van de arm, en daarna de rechter pin (3) in de rechter opening, maar houd de veer en de rondel boven de plaat van de arm zelf. Om deze handeling te vergemakkelijken, moet eerst het wieltje gelost worden dat zich op de pin bevindt. Draai daarna het wieltje weer vast om de wisser te blokkeren.

Plaats uiteindelijk de leiding van de wisser in de daarvoor bestemde mof (4).



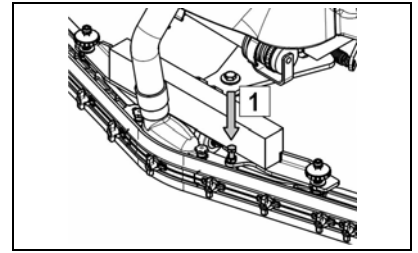


VOORBEREIDING VAN DE MACHINE

26. HET HELLEN VAN DE trekker

Tijdens het rijden moet de achterste rubber over de gehele lengte lichtjes en op uniforme wijze ongeveer 5 cm naar achter geheld werken.

Als de kromming in het midden van het rubber moet vergroot worden, moet de trekkerbehuizing naar achter geheld worden door de regelschroef (1) in rechtsom te draaien.



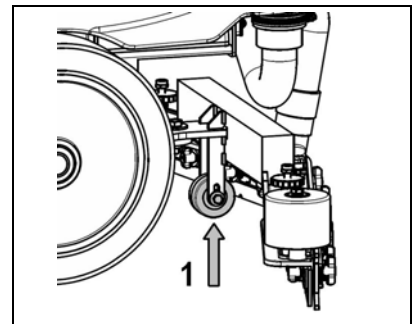
27. REGELING VAN DE HOOGTE VAN DE STEUN VAN DE WISSER

De wissel moet in de hoogte geregeld worden in functie van de slijtage van de rubbers.

Voor de regeling moet het volgende uitgevoerd worden:

1. draai de bevestigingsmoer los
2. plaats het wieltje (1) omhoog of omlaag door het op de spleet van de houder te verschuiven
3. blokkeer het door de moer vast te draaien wanneer de gewenste hoogte wordt bereikt.

Opmerking: Om de handeling te vergemakkelijken, moet de wissel helemaal laag geplaatst worden en moet onder het wieltje een vulstuk van enkele millimeter (van 2 tot 4 mm op basis van het rubbertype) geplaatst worden.

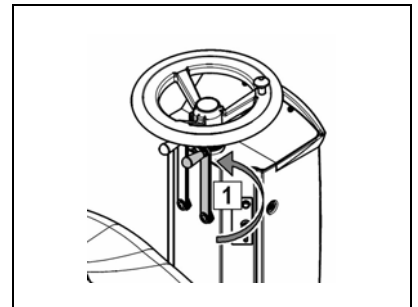


28. MONTAGE BORSTEL (VERSIES MR60 B)

1. Controleer of de parkeerrem ingeschakeld is en de hoofdschakelaar van de machine op OFF is geplaatst.
2. Stel de basis hoog door de rechter hendel (1) voor de verplaatsing van de basis in tegenwijzerszin te draaien.



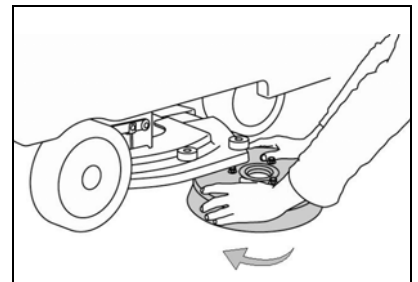
AANDACHT: Tijdens deze handeling moet gecontroleerd worden of zich geen voorwerpen of personen in de buurt van de borstel bevinden.



3. Plaats de borstels, wanneer de basis omhoog geplaatst is, in de zit van de plaat onder de basis, door ze te draaien tot de drie knoppen in de zittingen van de plaat zelf komen te zitten; draai de borstel in tegenwijzerszin zodat de knop naar de koppelingsveer toe wordt gedruwd tot de blokkering wordt verkregen.



AANDACHT: Er wordt aangeraden om altijd beschermende handschoenen te dragen om ernstige verwondingen aan de handen te voorkomen.

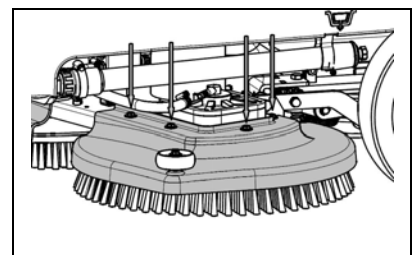


29. MONTAGE CARTER REINIGENDE BASIS (VERSIES MR 65-75-85-100 B)

Controleer of de parkeerrem ingeschakeld is en de hoofdschakelaar van de machine op OFF is geplaatst.

Stel de basis hoog door de rechter hendel voor de verplaatsing van de basis in tegenwijzerszin te draaien.

De carters van de reinigende basis worden gedemonteerd van de machine geleverd, en moeten weer gemonteerd worden zoals wordt aangeduid op de afbeelding.





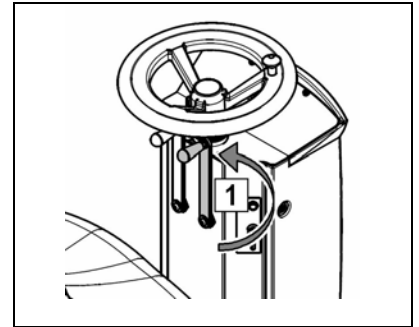
VOORBEREIDING VAN DE MACHINE

30. MONTAGE SCHIJFVORMIGE BORSTELS (VERSIES MR 65-75-85-100 B)

1. Controleer of de parkeerrem ingeschakeld is en de hoofdschakelaar van de machine op OFF is geplaatst.
2. Stel de basis hoog door de rechter hendel (1) voor de verplaatsing van de basis in tegenwijzerszin te draaien.



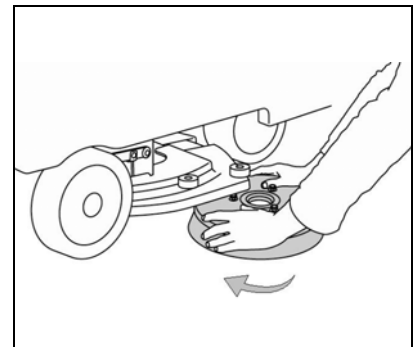
AANDACHT: Tijdens deze handeling moet gecontroleerd worden of zich geen voorwerpen of personen in de buurt van de borstel bevinden.



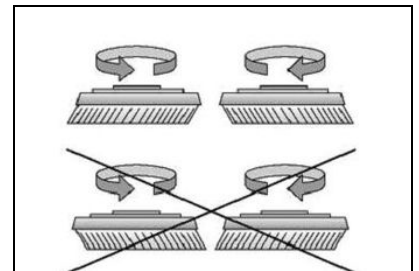
3. Plaats de borstels, wanneer de basis omhoog geplaatst is, in de zit van de plaat onder de basis, door ze te draaien tot de drie knoppen in de zittingen van de plaat zelf komen te zitten; duw de knop naar de koppelvingsveer toe zodat de borstel geblokkeerd wordt. Op de foto wordt de rotatiezin voor de koppeling van de rechter borstel getoond, dus moet de linker borstel in de andere richting gedraaid worden.



AANDACHT: Er wordt aangeraden om altijd beschermende handschoenen te dragen om ernstige verwondingen aan de handen te voorkomen.



Er wordt aanbevolen dagelijks de positie van de rechter en de linker borstel om te keren. Als de borstels niet nieuw zijn en de haren vervormd zijn, worden ze beter in dezelfde positie gemonteerd (de rechter rechts en de linker links) om te vermijden dat de verschillende helling van de haren een overbelasting van de motor van de borstels en excessieve trillingen veroorzaken.

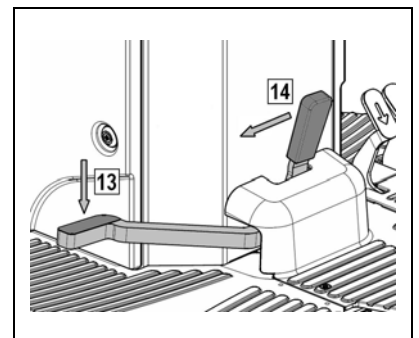


31. DIENSTREM EN PARKEERREM

De machine is uitgerust met een elektronisch remsysteem. Om in normale omstandigheden te remmen, moet u uw voet van het gaspedaal halen. In geval de dienstrem slecht werkt, of in geval van een pauze of gevaar, moet het mechanische rempedaal (13) ingedrukt worden. Om de parkeerrem in te schakelen moet het rempedaal (13) ingedrukt worden en geblokkeerd worden met de hendel (14) door deze naar links te trekken tot het pedaal wordt geblokkeerd (13). Op het instrumentenbord zal de rode controlelamp oplichten.



AANDACHT: om schade aan de machine te vermijden, moet de parkeerrem steeds uitgeschakeld worden voordat de werkzaamheden of de transfer worden uitgevoerd.



32. KNIPPERLICHT (OPTIONAL)

De machine kan voorzien worden met een knipperlicht dat automatisch ingeschakeld wordt wanneer de sleutel van de hoofdschakelaar wordt gedraaid.

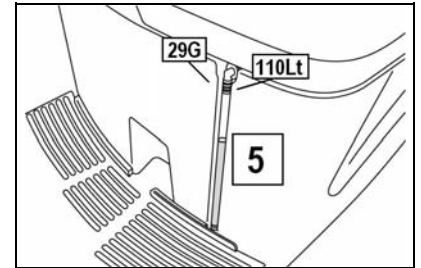




VOORBEREIDING VAN DE MACHINE

33. MECHANISME RESERVOIR MET OPLOSSING LEEG

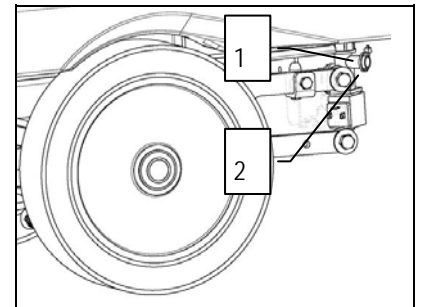
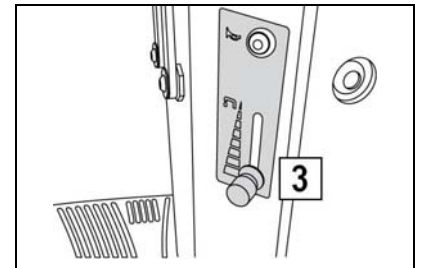
Om de hoeveelheid water te controleren die aanwezig is in het reservoir met oplossing is een daarvoor bestemde peilbuisje (5) aanwezig dat zich naast de zitplaats van de bediener bevindt.



34. KIT WATER MANAGEMENT (OPTIE)

Indien de werkcapaciteit van de machine moet vergroot worden, kan de blokkeerhuls (optie) van de reinigende oplossing vervangen worden die aanwezig is op de elektromagnetische klep met een andere die beter is, aanwezig in de kit water management. Handel als volgt:

1. Controleer of het reservoir met oplossing helemaal leeg is, zoniet moet het leeggemaakt worden
2. Controleer of de hoofdschakelaar van de machine op "OFF" is geplaatst.
3. Koppel de kabel van de connector van de batterijen op de kabel van de hoofdconnector van de machine los
4. Sluit de kraan met reinigende oplossing (3)
5. Verwijder de schroefring (1) die de leiding van de oplossing op de elektromagnetische klep bevestigt
6. Verwijder de leiding van de oplossing van de elektromagnetische klep
7. Verwijder de blokkeerhuls van de oplossing (2), indien aanwezig, en vervang ze met een andere die beter is, of stel de andere blokkeerhuls zodanig in dat de gewenste werkcapaciteit wordt verkregen (de blokkeerhulzen bevinden zich in de kit water management)
8. Hermonteer alles

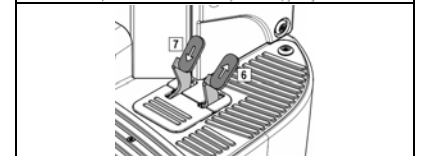
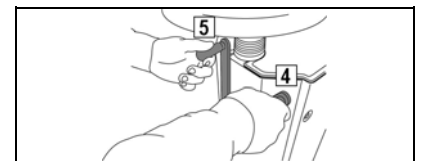
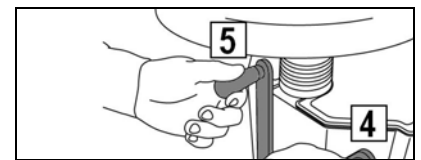
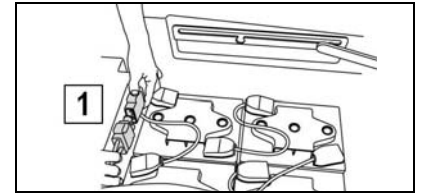




WERKING

35. VOORBEREIDING VOOR DE WERKING

1. Controleer of het afvalreservoir helemaal leeg is, zoniet moet het leeggemaakt worden.
2. Controleer of de hoofdschakelaar van de machine op "0" is geplaatst.
3. Sluit de connector aan op de batterijen (1)
4. Ga op de bestuurdersplaats zitten
5. Controleer of de parkeerrem geblokkeerd is (2).
6. Draai de sleutel van de hoofdschakelaar een kwartdraai in wijzerszin (op ON). Op het dashboard zal onmiddellijk het display oplichten dat het laadniveau van de batterijen aanduidt.
7. Stel de basis laag door de rechter hendel (4) in wijzerszin te draaien, en stel vervolgens de wisser laag door de linker hendel (5) in tegenwijzerszin te draaien.
8. Druk het gaspedaal (6 – rechter pedaal) in zodat de machine begint voort te bewegen en de borstels beginnen te draaien
9. Om achteruit te rijden, moet de wisser hoog gesteld worden door de linker hendel (5) in wijzerszin te draaien en door vervolgens beide pedalen (6 en 7) in te drukken zodat de machine achteruit begint te rijden.



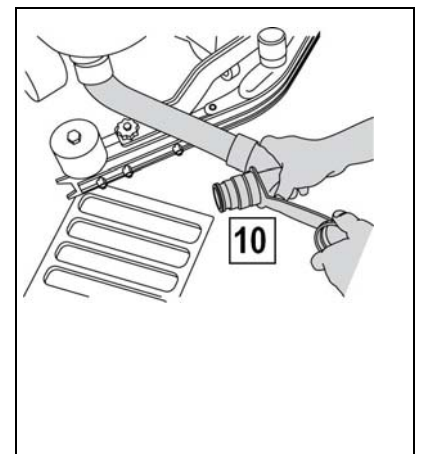
Controleer tijdens de eerste meters van werking of de hoeveelheid oplossing voldoende is, en of de trekker perfect droogt. De machine zal compleet efficiënt beginnen te werken tot de reinigende oplossing op is of de batterijen leeg zijn.

AANDACHT: Als zich tijdens de werkzaamheden problemen voordoen, moet de sleutel in OFF geplaatst worden, moet de parkeerrem ingeschakeld worden door de hendel (9) naar links te verplaatsen tot de machine wordt geremd, en moet de noodconnector onder de bediener losgekoppeld worden. Deze bedieningen blokkeren elk bewegend deel van de machine. Om de werkzaamheden te hervatten, nadat het probleem werd opgelost, moet de connector weer aangesloten worden, moet de sleutel in ON gedraaid worden en moet het pedaal van de parkeerrem gedeblokkeerd worden. De machine zal niet voortbewegen als de bediener niet correct op de zitplaats zit.



36. OVERLOOPMECHANISME

De machine is NIET voorzien van een overloopsysteem, omdat de inhoud van het afvalreservoir groter is dan de inhoud van het reservoir met oplossing. In buitengewone gevallen is een mechanisme (vlotter) op de bedekking aanwezig dat, wanneer het afvalreservoir vol is, de luchttoegang naar de zuigmotor sluit en de motor zelf dus beschermt; in dit geval zal de zuigmotor meer lawaai maken. Indien dit gebeurt, moet de wisser hoog gesteld worden door de linker hendel rechtsom te draaien, en moet de zuigmotor na ongeveer 15-25 seconden uitgeschakeld worden door de sleutel een kwartdraai linksom te draaien. Draai de sleutel een kwartdraai rechtsom en breng de machine tot aan de plek om het water te verwijderen. Maak daarna het afvalreservoir leeg via de daarvoor bestemde afvoerleiding (10). Elke keer het reservoir van de oplossing wordt bijgevuld, moet het afvalreservoir leeggemaakt worden via de daarvoor bestemde afvoerleiding (10).



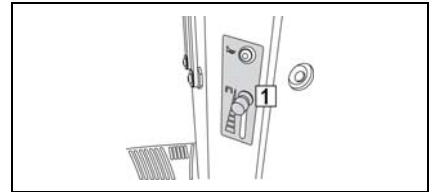
AANDACHT: gedurende de inschakeling van de machine mag het gaspedaal niet ingedrukt worden.



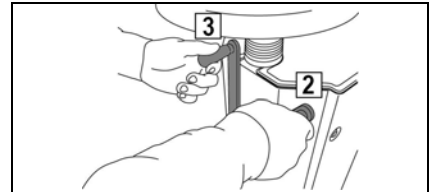
NA DE WERKING

Na de werking en voordat eender welk type van onderhoud uitgevoerd wordt, moet het volgende uitgevoerd worden:

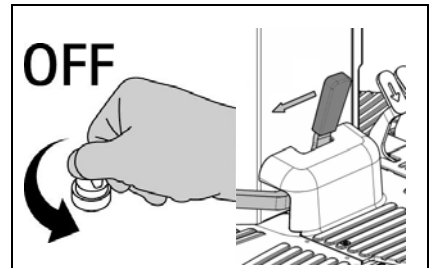
1. Sluit de kraan (1).



2. Stel de basis hoog door de rechter hendel (2) linksom te draaien, stel vervolgens de wisser hoog door de linker hendel (3) rechtsom te draaien, en schakel na ongeveer 15-25 seconden de zigmotor uit door de sleutel een kwartdraai linksom te draaien.



3. Draai de sleutel een kwartdraai rechtsom en breng de machine tot aan de plek om het water te verwijderen
4. Schakel de machine uit door de sleutel een kwartdraai in tegenwijzerszin te draaien, en verwijder hem uit het paneel.
5. Schakel de parkeerrem in

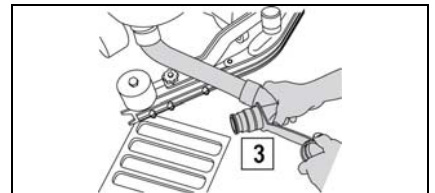


AANDACHT: Voordat eender welk onderhoud wordt uitgevoerd, moeten de sleutels verwijderd worden en moet de connector van de batterijen losgekoppeld worden van de machine.

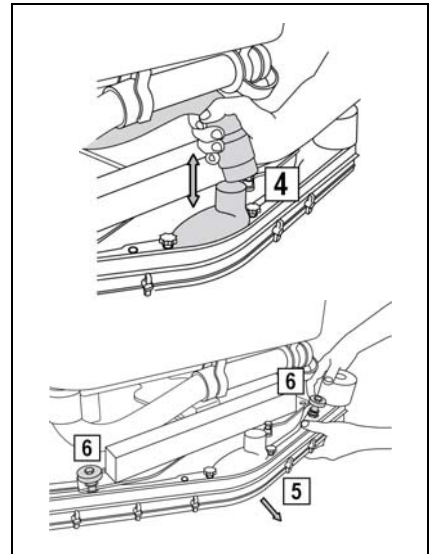
6. Trek de leiding (3) uit de zitting, draai de afvoerdop los en maak het afvalreservoir leeg.



AANDACHT: Deze handeling moet uitgevoerd worden wanneer handschoenen gedragen worden die tegen gevaarlijke oplossingen beschermen.



7. Verwijder de aanzuigleiding (4) uit de mof van de wisser
8. Maak de wisser (5) los van de arm door de wieltjes (6) los te draaien.
9. Reinig de behuizing van de trekker en de rubbers zorgvuldig met behulp van een waterstraal.
10. Na de reiniging van de trekker en van de rubbers moet de trekker weer gemonteerd worden op de houder, door eerst de linker pin van de trekker in de linker opening van de arm te plaatsen, en daarna de rechter pin in de rechter opening; hou de veer en de ring boven de plaat van de arm zelf. Om deze handeling te vergemakkelijken, moet eerst het wieltje gelost worden dat zich op de pin bevindt. Draai daarna het wieltje weer vast om de trekker te blokkeren.
11. Plaats uiteindelijk de leiding van de trekker in de daarvoor bestemde mof.
12. Hef het afvalreservoir op en sluit de connector van de batterijen aan
13. Ga op de bestuurdersplaats zitten
14. Stop de sleutel in het blok van de hoofdschakelaar en draai hem een kwartdraai in wijzerszin (op ON)
15. Schakel de parkeerrem uit
16. Parkeer de machine op een gesloten plek, waar geen letsels aan personen of schade aan voorwerpen kunnen veroorzaakt worden, en waar ze wordt beschermd tegen het toevallig vallen van voorwerpen.
17. Schakel de parkeerrem in
18. Draai de sleutelschakelaar een kwartdraai in tegenwijzerszin (op OFF) en verwijder de sleutel



19. Hef het afvalreservoir op en koppel de connector van de batterijen los



AANDACHT: Laat de machine niet onbeheerd achter als u niet eerst de sleutel uit de startschakelaar trekt en de parkeerrem op correcte wijze inschakelt. Parkeer bovendien de machine niet op open plekken en laat hem niet stilstaan op hellende vloeren.



DAGELIJKS ONDERHOUD

VOER ALLE ONDERHOUDSHANDELINGEN IN SEQUENTIE UIT

37. REINIGING VAN HET AFVALRESERVOIR

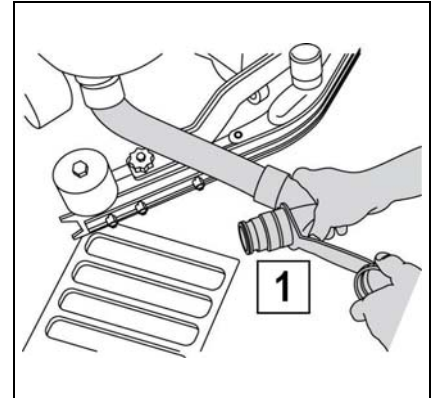
1. Trek de leiding (1) uit de zitting, draai de afvoerdop los en maak het afvalreservoir leeg.



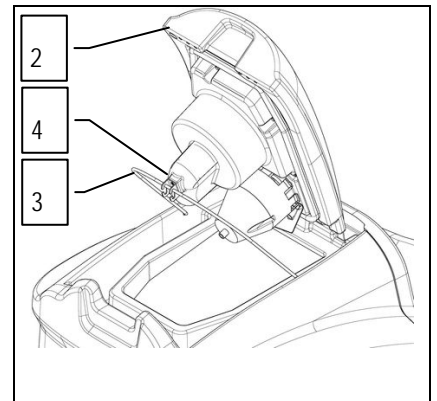
AANDACHT: Voordat eender welk onderhoud wordt uitgevoerd, moeten de sleutels verwijderd worden en moet de connector van de batterijen losgekoppeld worden van de machine.



AANDACHT: Deze handeling moet uitgevoerd worden wanneer handschoenen gedragen worden die tegen gevaarlijke oplossingen beschermen.

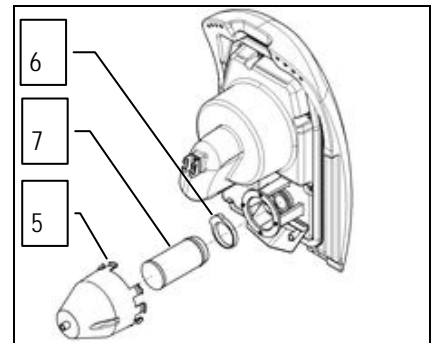


2. Hef de kap (2) op tot de haak (4) wordt vastgekoppeld op de stut (3) van het afvalreservoir.
3. Reinig en spoel het afvalreservoir en de aanzuigleiding (leiding tussen de trekker en het reservoir).
4. Plaats de dop op de afvoerleiding en plaats de aanzuigkap omlaag. Om de stut te deblokkeren (3), moet de kap lichtjes opgeheven worden, moet de stut (3) losgekoppeld worden en moet de kap weer gesloten worden.



38. REINIGING VAN DE FILTER VAN DE ZUIGMOTOR

1. Hef het deksel (2) op en blokkeer de slag met de blokkering (3)
2. Schuif de bescherming van de afzuigfilter (5) weg, draai hem daarbij in wijzerszin
3. Koppel de klemverbinding (6) los
4. Schuif de afzuigfilter (7) uit zijn zitting
5. Spoel de wanden en de bodem van de filter met een waterstraal
6. Hermonteer alles



AANDACHT: Deze handelingen moeten uitgevoerd worden wanneer handschoenen gedragen worden die tegen gevaarlijke oplossingen beschermen.



AANDACHT: Voordat eender welk onderhoud wordt uitgevoerd, moeten de sleutels verwijderd worden en moet de connector van de batterijen losgekoppeld worden van de machine.



DAGELIJKS ONDERHOUD

39. REINIGING VAN DE WISSER

Als de complete aanzuigunit zorgvuldig wordt gereinigd, wordt een betere droging en reiniging van de vloer gegarandeerd en zal de aanzuigmotor langer meegaan. Voor de reiniging moet als volgt gehandeld worden:

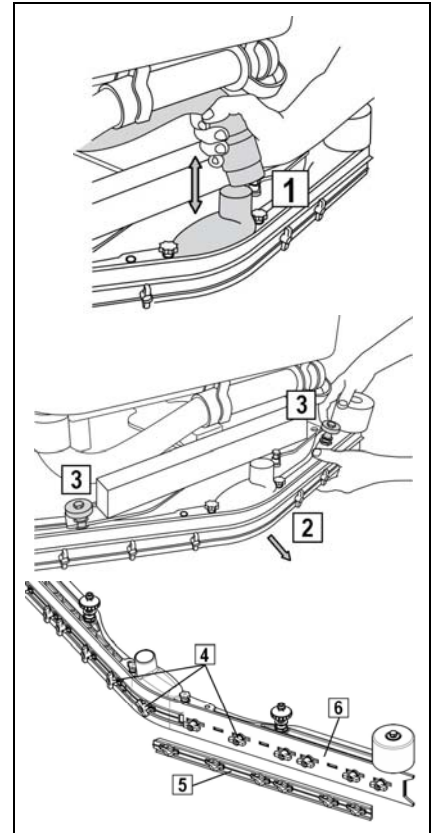
1. Verwijder de aanzuigleiding (1) uit de mof van de trekker.
2. Maak de trekker (2) los van de arm door de wieltjes (3) los te draaien.
3. Controleer of de rubbers versleten zijn. Als de hoek van het rubber beschadigd is, kan het achterste rubber op de vier hoeken gedraaid worden. Als het rubber compleet is versleten, moet het vervangen worden. Om het rubber te verwijderen, moeten de vleugelmoeren (4) horizontaal gedraaid worden, moeten de rubberblokkeringen (5) verwijderd worden en moet het rubber verwijderd worden om het te draaien of te vervangen.
4. Handel in de omgekeerde zin om het rubber weer te monteren.
5. Na de reiniging moet de trekker (2) weer gemonteerd worden op de houder, door eerst de linker spil van de trekker in de linker opening van de arm te plaatsen, en daarna de rechter spil in de rechter opening; hou de veer en de ring boven de plaat van de arm zelf. Om deze handeling te vergemakkelijken, moet eerst het wieltje (3) gelost worden dat zich op de pin bevindt. Draai daarna het wieltje (3) weer vast om de trekker te blokkeren.
6. Plaats uiteindelijk de leiding van de trekker in de daarvoor bestemde mof.



AANDACHT: Voordat eender welk onderhoud wordt uitgevoerd, moeten de sleutels verwijderd worden en moet de connector van de batterijen losgekoppeld worden van de machine.



AANDACHT: Deze handelingen moeten uitgevoerd worden wanneer handschoenen gedragen worden die tegen gevaarlijke oplossingen beschermen.



40. REINIGING VAN DE FILTER EN HET RESERVOIR MET OPLOSSING

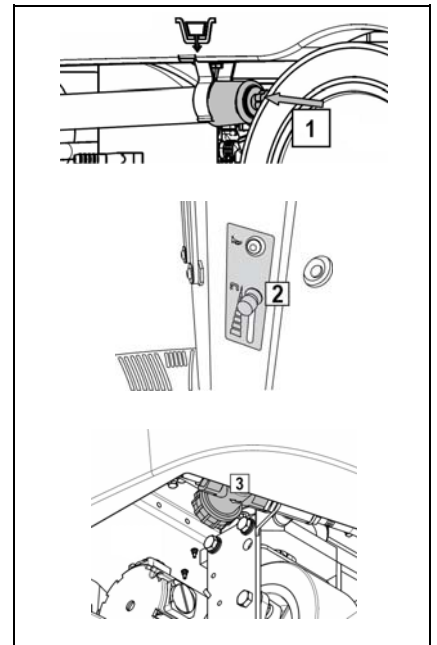
1. Koppel de afvoerleiding van rein water (1) los van de daarvoor bestemde zitting op de linker kant van de machine, draai de dop los en maak het reservoir leeg.
2. Verwijder de dop van de invoeropening van het reservoir met oplossing.
3. Reinig de binnenkant van het reservoir met oplossing met een waterstraal.
4. Sluit de afvoerleiding met de dop, en plaats hem in de daarvoor bestemde zitting.
5. Sluit de waterkraan (2).
6. Draai de filter (3) los die zich in het voorste deel van de machine bevindt.
7. Verwijder het filterpatroon en spoel het zorgvuldig met stromend water.
8. Hermonteer alles.



AANDACHT: Voordat eender welk onderhoud wordt uitgevoerd, moeten de sleutels verwijderd worden en moet de connector van de batterijen losgekoppeld worden van de machine.



AANDACHT: Deze handelingen moeten uitgevoerd worden wanneer handschoenen gedragen worden die tegen gevaarlijke oplossingen beschermen.





DAGELIJKS ONDERHOUD

41. DEMONTAGE SCHIJFVORMIGE BORSTELS (VERSIES MR60 B)

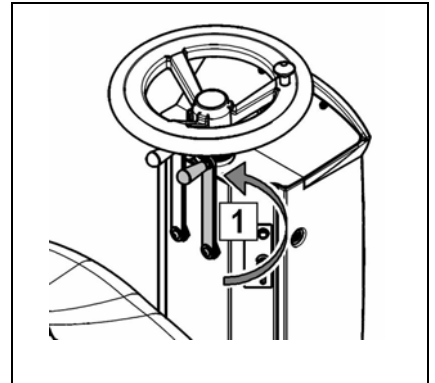
1. Stel de basis hoog door de rechter hendel (1) voor de verplaatsing van de basis in tegenwijzerszin te draaien.



LET OP: Voordat eender welke onderhoudshandeling wordt uitgevoerd, moeten de sleutels van het paneel verwijderd worden en moet de connector van de batterijen van de machine losgekoppeld worden.



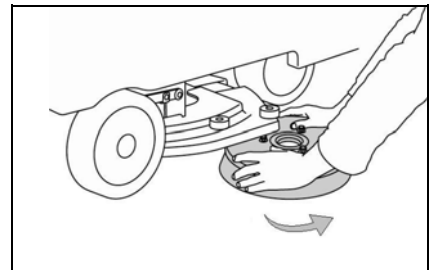
AANDACHT: Tijdens deze handeling moet gecontroleerd worden of zich geen voorwerpen of personen in de buurt van de borstel bevinden.



2. Draai de borstel in tegenwijzerszin tot hij uit de zitting van de borstelplaat komt, zoals aangeduid wordt op de afbeelding.



AANDACHT: Er wordt aangeraden om altijd beschermende handschoenen te dragen om ernstige verwondingen aan de handen te voorkomen.



42. DEMONTAGE SCHIJFVORMIGE BORSTELS (VERSIES MR 65 -75-85-100 B)

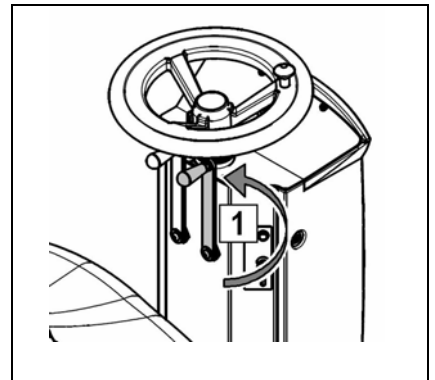
1. Stel de basis hoog door de rechter hendel (1) voor de verplaatsing van de basis in tegenwijzerszin te draaien.



LET OP: Voordat eender welke onderhoudshandeling wordt uitgevoerd, moeten de sleutels van het paneel verwijderd worden en moet de connector van de batterijen van de machine losgekoppeld worden.



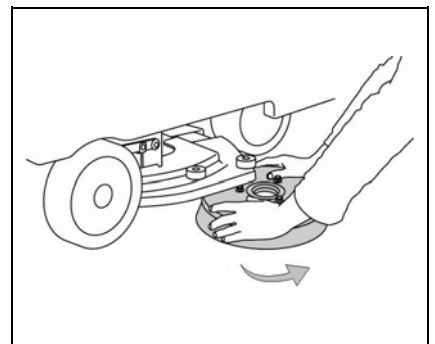
AANDACHT: Tijdens deze handeling moet gecontroleerd worden of zich geen voorwerpen of personen in de buurt van de borstel bevinden.



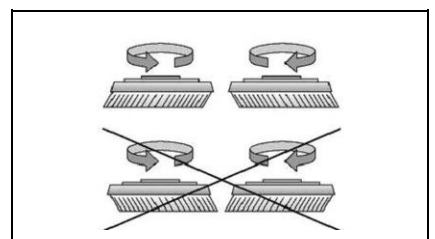
2. Draai de borstel in tegenwijzerszin tot hij uit de zitting van de borstelplaat komt, zoals aangeduid wordt op de afbeelding. Op de foto wordt de rotatiezin voor de loskoppeling van de rechter borstel getoond, dus moet de linker borstel in de andere richting gedraaid worden.



AANDACHT: Deze handeling moet uitgevoerd worden wanneer handschoenen gedragen worden die tegen gevaarlijke oplossingen beschermen.



Er wordt aanbevolen dagelijks de positie van de rechter en de linker borstel om te keren. Als de borstels niet nieuw zijn en de haren vervormd zijn, worden ze beter in dezelfde positie gemonteerd (de rechter rechts en de linker links) om te vermijden dat de verschillende helling van de haren een overbelasting van de motor van de borstels en excessieve trillingen veroorzaken.



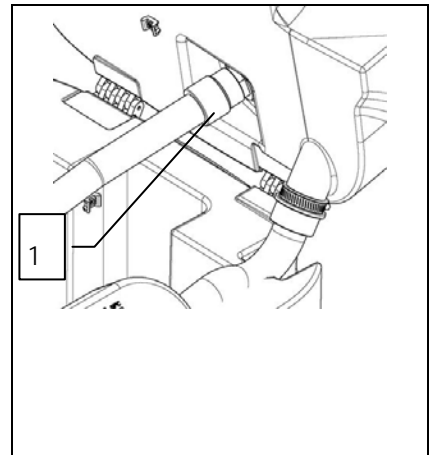
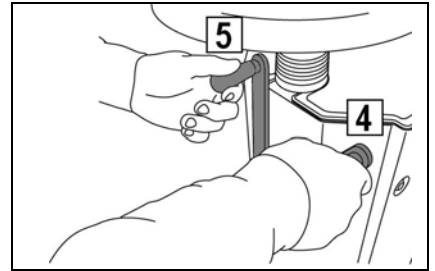


WEKELIJKS ONDERHOUD

43. REINIGING VAN DE AANZUIGLEIDING

Controleer regelmatig, als de aanzuiging onvoldoende is, of de aanzuigleiding (1) niet verstopt is. Reinig eventueel met een waterstraal op de volgende manier:

1. Controleer of het afvalreservoir helemaal leeg is, zoniet moet het leeg gemaakt worden
2. Draai de sleutel in positie "OFF/0" en verwijder hem uit het slot
3. Hef de behuizing van de wisser op door de hendel (5) in wijzerszin te draaien
4. Hef de behuizing van de basis op door de hendel (4) in tegenwijzerszin te draaien
5. Verwijder de leiding uit de zuigopening op de wisser
6. Neem de handgreep vast die zich onder de zitplaats bevindt om het afvalreservoir te openen
7. Hef het afvalreservoir op tot het laatste punt van de veiligheidsblokkering wordt ingeschakeld
8. Koppel de zuigleiding los uit de zitting op het afvalreservoir (1)
9. Reinig de leiding met een waterstraal vanaf waar ze in het reservoir wordt gestopt
10. Hermonteer alles



AANDACHT: Voordat eender welke onderhoudshandeling wordt uitgevoerd, moeten de sleutels van het paneel verwijderd worden en moet de connector van de batterijen van de machine losgekoppeld worden.



AANDACHT: Deze handeling moet uitgevoerd worden wanneer handschoenen gedragen worden die tegen gevaarlijke oplossingen beschermen.

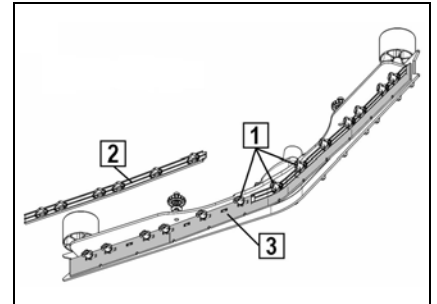


BUITENGEWOON ONDERHOUD

44. VERVANGING VAN HET VOORSTE RUBBER VAN DE WISSER

Als het voorste rubber van de wisser versleten is, wordt geen goede aanzuiging verkregen en zal de machine niet perfect drogen. In dat geval moet het als volgt vervangen worden:

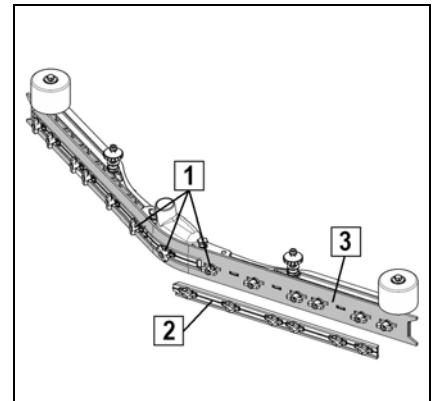
1. Draai de sleutel in positie "OFF/0" en verwijder hem uit het slot.
2. Maak de trekker los van de arm door de wieltjes los te draaien.
3. Draai de vleugelmoeren (1) horizontaal.
4. Verwijder de voorste rubberbeschermingen (2)
5. Verwijder het rubber (3) en vervang het.
6. Handel in de omgekeerde zin om het rubber weer te monteren.



45. VERVANGING VAN HET ACHTERSTE RUBBER VAN DE WISSER

Als het achterste rubber van de trekker versleten is en niet goed droogt, kan de droogrand op de volgende manier vervangen worden door de 4 randen van het rubber te benutten. Deze handeling kan zowel met gemonteerde trekker als met gedemonteerde trekker uitgevoerd worden, door als volgt te handelen:

1. Draai de sleutel in positie "OFF/0" en verwijder hem uit het slot.
2. Draai de vleugelmoeren (1) horizontaal.
3. Verwijder de achterste rubberbeschermingen (2)
4. Verwijder het rubber (3) en vervang het.
5. Handel in de omgekeerde zin om het rubber weer te monteren.
6. Regel de hoogte van de wisser in functie van het rubber (raadpleeg "REGELING VAN DE HOOGTE VAN DE WISSERSTEUN")



46. VERVANGING VAN DE CARTER VAN DE BASIS

Controleer regelmatig de staat van slijtage van de carters van de basis die dienen om de rotatie van de borstels te beschermen. Indien noodzakelijk moet voor hun vervanging als volgt gehandeld worden:

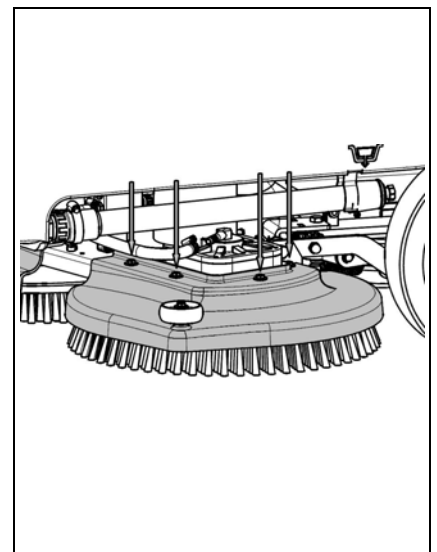
1. Controleer of de behuizing van de basis laag is gesteld, zoniet moet ze laag gesteld worden
2. Draai de sleutel in positie "OFF/0" en verwijder hem uit het slot.
3. Verwijder de bevestigingsschroef van de carter
4. Demonteer de carters
5. Monteer de nieuwe carters, en gebruik de eerder verwijderde schroeven.



LET OP: Voordat eender welke onderhoudshandeling wordt uitgevoerd, moeten de sleutels van het paneel verwijderd worden en moet de connector van de batterijen van de machine losgekoppeld worden.



LET OP: De carters kunnen schade aan voorwerpen en letsels aan personen vermijden. Controleer steeds de staat van slijtage.

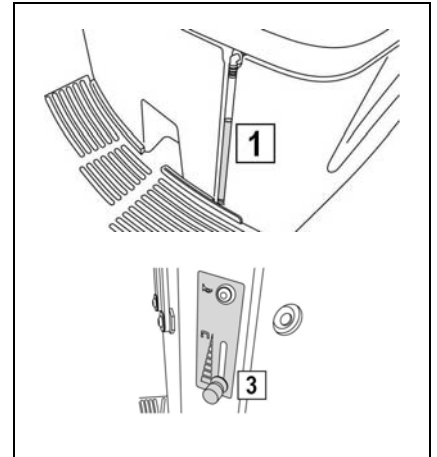




CONTROLE VAN DE WERKING

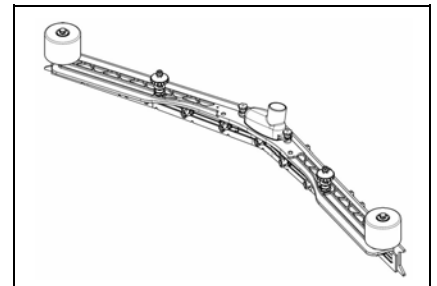
47. ONVOLDOENDE WATER OP DE BORSTELS

1. Controleer of er water aanwezig is in het reservoir met de oplossing (1)
2. Controleer of de kraan (3) open staat
3. Reinig de filter van de oplossing die zich vooraan op de machine bevindt
4. Controleer voor de versies met "KIT WATER MANAGEMENT" of de blokkeerhuls niet is verstopt



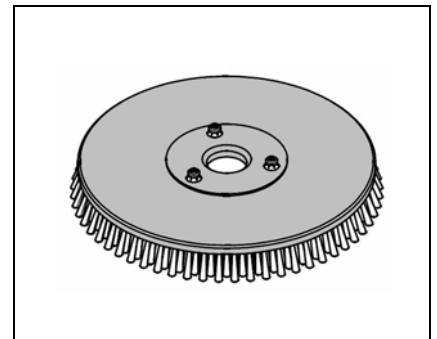
48. DE WISSER DROOGT NIET PERFECT

1. Controleer of de wisser rein is
2. Controleer de regeling van de wisser (raadpleeg "VOORBEREIDING VAN DE MACHINE")
3. Reinig de volledige zuigunit (raadpleeg "WEKELIJKS ONDERHOUD")
4. Vervang de rubbers als ze versleten zijn



49. DE MACHINE REINIGT NIET GOED

1. Controleer de staat van de slijtage van de borstels, en vervang ze eventueel. De borstels moeten vervangen worden wanneer de borstelharen ongeveer 15mm hoog zijn. Raadpleeg "VERVANGING VAN DE BORSTELS" of "DEMONTAGE VAN DE BORSTELS" en "MONTAGE VAN DE BORSTELS". Als gereinigd wordt met excessief versleten borstels kan de vloer beschadigd worden.
2. Gebruik een ander soort borstel dan de borstel die standaard gemonteerd wordt. Voor het reinigen van vloeren met hardnekkig vuil worden speciale borstels aangeraden die op aanvraag geleverd worden volgens de behoeften (raadpleeg "KEUZE EN GEBRUIK VAN DE BORSTELS").



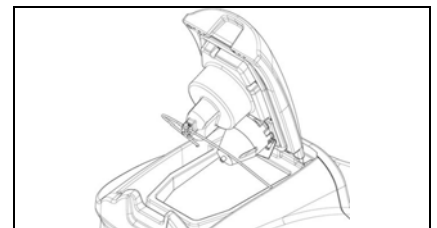
50. OVERMATIGE SCHUIMVORMING

Controleer of een antischuimmiddel gebruikt werd. Voeg eventueel een kleine hoeveelheid antischuimmiddel toe in het afvalreservoir.

Er wordt alleszins meer schuim gevormd wanneer de vloer niet erg vuil is, en dus moet de reinigende oplossing meer verdund worden.

51. DE ZUIGER WERKT NIET

1. Controleer of het afvalreservoir vol is, en maak het eventueel leeg
2. Controleer of de vlotter goed werkt die zich op de aanzuigkap bevindt (raadpleeg eveneens "REINIGING VAN HET AFVALRESERVOIR" in het hoofdstuk "DAGELIJKS ONDERHOUD")



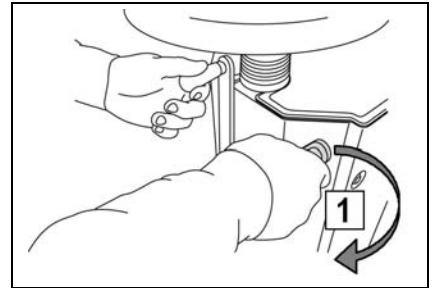


CONTROLE VAN DE WERKING

52. DE MOTOR VAN DE BORSTELS WERKT NIET

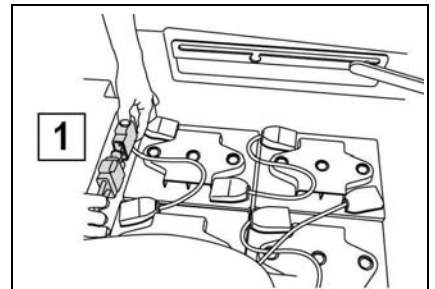
AANDACHT Om schade aan de vloer te vermijden, wordt de motor enkel gestart wanneer de machine wordt voortbewogen

1. Controleer of de basis laag is gesteld tijdens de voortbeweging; draai de rechter hendel (1) in wijzerszin.
2. De bediener moet op de bestuurdersplaats zitten
3. Controleer of geen thermische bescherming ingreep.
4. Controleer of de motoren correct zijn aangesloten op de connectoren die zich onder de steunen bevinden



53. DE MACHINE START NIET

1. Controleer of de connector (1) aangesloten is op de batterijen
2. Controleer of de sleutelschakelaar ingeschakeld is (ON/I)
3. Controleer of de batterijen opgeladen zijn



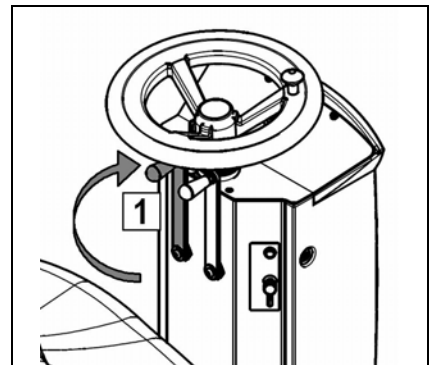
54. ELEKTRISCHE ZEKERINGEN EN THERMISCHE BEVEILIGINGEN

De machine heeft naast de hoofdzekering van 80 A ook veiligheidszekeringen met automatische reset, die zich op de kaarten in de elektrische installatie bevinden, die de stroomtoevoer van de motor van de borstel en de motor van de zuiger onderbreken wanneer de machine de vooraf bepaalde belasting overschrijdt. Om de stroom naar de motor weer in te schakelen, moet de machine uitgeschakeld worden en moet gewacht worden tot de zekeringen afkoelen (ongeveer 40 seconden). Als de schakelaar de stroom meerdere keren en achtereenvolgens onderbreekt, moet een assistentiecentrum van **FIMAP** gecontacteerd worden.

55. DE MACHINE BEWEEGT NIET VOORT IN DE ACHTERUITVERSNELLING

AANDACHT Om schade aan de wisser te vermijden, wordt de verplaatsing in de achteruitversnelling gedisactiveerd en functioneert ze enkel wanneer de wisser hoog is gesteld

1. Controleer of de basis hoog is gesteld tijdens het achteruit rijden; draai de linker hendel (1) in wijzerszin.
2. De bediener moet op de bestuurdersplaats zitten
3. Controleer of geen thermische bescherming ingreep.





VERWERKING

De machine moet gesloopt worden bij een sloper of een erkend inzamelcentrum.

Voordat de machine gesloopt wordt, moeten de volgende materialen verwijderd en gescheiden worden en moeten ze naar de inzamelcentra gevoerd worden volgens het van kracht zijnde normenstelsel betreffende de milieubescherming:

- borstels
- vilt
- elektrische en elektronische onderdelen*
- batterijen
- plastic onderdelen (reservoirs en stuur)
- metalen onderdelen (hendels en basis)

(*) Voor de verwerking van de elektrische en elektronische delen moet de plaatselijke verdeler gecontacteerd worden.



KEUZE EN GEBRUIK VAN DE BORSTELS

BORSTEL IN POLYPROPYLEEN (PPL)

Wordt op elk type van vloer gebruikt en heeft een goede weerstand tegen slijtage en warm water (maximum 60 graden). PPL is niet hygroscopisch en behoudt dus zijn eigenschappen als in het nat wordt gewerkt.

BORSTEL IN NYLON

Wordt op elk type van vloer gebruikt en heeft een optimale weerstand tegen slijtage en warm water (ook warmer dan 60 graden). Nylon is hygroscopisch en verliest bijgevolg zijn eigenschappen door de tijd heen als in het nat gewerkt wordt.

SCHURENDE BORSTEL

De borstelharen van de borstel zijn voorzien van heel agressieve schuurmiddelen. Hij wordt gebruikt om heel vuile vloeren te reinigen. Om de vloeren niet te beschadigen wordt aangeraden om te werken aan de strikt noodzakelijke druk.

DIKTE VAN DE BORSTELHAREN

Dikke borstelharen zijn stijver en worden dus gebruikt op gladde vloeren of op vloeren met smalle kitstroken tussen de tegels.

Voor onregelmatige vloeren of voor vloeren met reliëf of met brede kitstroken worden zachtere borstelharen aangeraden die dieper werken.

Houd er rekening mee dat versleten en dus te korte borstelharen stijf worden en bijgevolg niet meer in de diepte werken en reinigen, ook omdat de borstel dan de neiging heeft om op en neer te springen, zoals borstels met te dik borstelhaar.

SCHIJF

De schijf wordt aanbevolen om glanzende oppervlakken te reinigen.

Er zijn twee types van schijven:

1. De traditionele schijf is voorzien van een reeks ankerpunten waardoor de schijf tijdens de werking vastgehouden en gesleept wordt.
2. De schijf van het type CENTER LOCK is naast de ankerpunten voorzien van een plastic centraal blokkeersysteem waarmee de boenschijf perfect gecentreerd wordt en vastgekoppeld blijft, zonder dat ze kan loskomen. Dit soort schijf is vooral geschikt voor machines met meerdere borstels waarvoor het centreren van de boenschijven moeilijk blijkt te zijn.

TABEL VOOR DE KEUZE VAN DE BORSTELS

Machine	N° Bor.	Code	Type borstelhaar	ØBorstelhaa	Ø Bor.	Lengte	Opmerkingen
MR60	1	405630	PPL	0.6	610		CENTER LOCK
		405629	PPL	0.9	610		
		405627	NYLON	0.9	610		
		405628	TYNEX (BOENSCHIJF)		610		
		405519	SCHIJF		585		
MR65	2	422189	PPL	0.3	340		CENTER LOCK
		422971	PPL	0.6	340		
		422972	PPL	0.9	340		
		422981	TYNEX (BOENSCHIJF)		340		
		422973	SCHIJF		330		
MR75	2	427715	PPL	0.3	390		CENTER LOCK
		427716	PPL	0.6	390		
		427717	PPL	0.9	390		
		427719	TYNEX (BOENSCHIJF)		390		
		427718	SCHIJF		380		
MR85	2	430696	PPL	0.3	430		CENTER LOCK
		430697	PPL	0.6	430		
		430698	PPL	0.9	430		
		430699	TYNEX (BOENSCHIJF)		430		
		431122	SCHIJF		410		
MR100	2	436310	PPL	0.3	510		CENTER LOCK
		436311	PPL	0.6	510		
		436312	PPL	0.9	510		
		436314	TYNEX (BOENSCHIJF)		510		
		436315	SCHIJF		500		



EG CONFORMITEITSVERKLARING

Het ondergetekende bedrijf:

FIMAP S.p.A.

Via Invalidi del Lavoro nr.1
37050 Santa Maria di Zevio (VR)

verklaart onder haar exclusieve aansprakelijkheid dat de producten

VLOERREINIGERS

modellen MR60 B - MR65 B - MR75 B - MR85 B - MR100 B

conform de volgende richtlijnen is:

- 2006/42/EG: Machinerichtlijn.
- 2006/95/EG: Richtlijn laagspanning
- 2004/108/EG: Richtlijn elektromagnetische compatibiliteit

Bovendien is het product conform de volgende normen:

- EN 60335-1: Veiligheid van huishoudelijke en soortgelijke toestellen - Veiligheid. Deel 1: Algemene normen.
- EN 60335-2-72: Veiligheid van huishoudelijke en soortgelijke toestellen. Deel 2: Speciale normen voor automatische machines voor vloerbehandeling voor industrieel en commercieel gebruik.
- EN 60335-2-29: Veiligheid van huishoudelijke en soortgelijke toestellen. Deel 2: Speciale normen voor batterijladers.
- EN 12100-1: Veiligheid van de machine - Fundamentele concepten, hoofdzakelijke ontwerpprincipes – Deel 1: Basisterminologie en methodologie.
- EN 12100-2: Veiligheid van de machine - Fundamentele concepten, hoofdzakelijke ontwerpprincipes – Deel 2: Technische principes.
- EN 61000-2-6: Elektromagnetische compatibiliteit (EMC) - Deel 6-2: Algemene normen - Immuniteit voor industriële omgevingen.
- EN 61000-6-3: Elektromagnetische compatibiliteit (EMC) - Deel 6-3: Algemene normen - Emissie voor residentiële, commerciële en licht industriële omgevingen.
- EN 61000-2-3: Elektromagnetische compatibiliteit (EMC) - Deel 3-2: Limieten - Limieten voor de emissie van evenwichtige stroom (Apparatuur met ingangsstroom van ≤ 16 A per fase).
- EN 61000-3-3: Elektromagnetische compatibiliteit (EMC) - Deel 3-3: Limieten - Limieten van de spanningschommeling en van de flicker in systemen met laagspanningsvoeding voor apparatuur met nominale spanning ≤ 16 A.
- EN 55014-1: Elektromagnetische compatibiliteit - Voorschriften voor huishoudtoestellen, elektrische gereedschappen en soortgelijke apparaten. Deel 1: Emissie - Norm van de productenfamilie.
- EN 55014-2: Elektromagnetische compatibiliteit - Voorschriften voor huishoudtoestellen, elektrische gereedschappen en soortgelijke apparaten. Deel 2: Immuniteit - Norm van de productenfamilie.
- EN 62233: Apparaten voor huishoudelijk en soortgelijk gebruik – Elektromagnetische velden – Methodes voor de berekening en de meting.

De bevoegde persoon voor de opmaak van het technische dossier:

Sig. Giancarlo Ruffo
Via Maestri del Lavoro, 13
37059 Santa Maria di Zevio (VR) - ITALY

Santa maria di Zevio (VR), 20/06/2012