

Absorbit Geconcentreerde ontvetter.

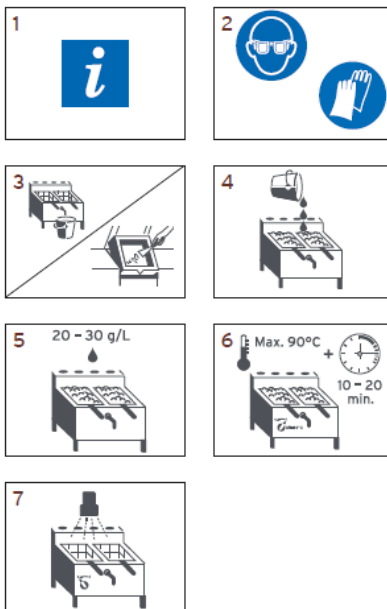
Absorbit is een geconcentreerde alkalische formule in poedervorm voor het verwijderen van vetten. Ideaal voor het ontvetten van friteuses en afzuigkappen. Gemakkelijk en veilig in gebruik.

Toepassing: : voor het ontvetten van friteuses met een maximale efficiëntie van de keuken equipment en een langere levensduur van de frituurolie.

- **EFFICIËNTIE** – Een sterke ontvettende kracht zonder moeite.
- **PRESTATIES** – De formule combineert oppervlakte actieve stoffen en alkaliteit en levert een sterk emulsifiërend vermogen / lost instant oliën en vetten op.
- **VEILIGHEID** – Met metaalbeschermer. Veilige formule voor keuken uitrusting.



GEBRUIKSAANWIJZING



1. Check het hygiëneplan en productetiket voor gedetailleerde gebruiksinformatie.
2. Draag geschikte beschermende kledij tijdens de manipulatie van het product.

Friteuses :

3. Laat de friteuse afkoelen en verwijder de olie of het vet.
4. Vul de friteuse tot de maximale vulhoogte met schoon water.
5. Voeg 20-30 gram product per liter water toe.
6. Verwarm to 90°C en laat inwerken voor 10-20 minuten.
7. Leeg de friteuse en spoel na met schoon heet water.

Filters / bakplaten:

Bereid een oplossing van 20 g ram per liter heet wa ter (60°C-80°C). Voed de af te wassen onderdelen in de wasbak en laat inweken gedurende 10-20 minuten. Spoel na met schoon heet water.

VEILIGHEID

Uitsluitend voor professioneel gebruik!

Niet mengen met andere producten.

Voor verdere informatie en veiligheidsinstructies, raadpleeg het productlabel en het veiligheidsinformatieblad.

OPSLAG

Bewaren in de originele verpakking tussen 10°C en 40°C.