

Dishguard 71

Handafwasmiddel



Het innovatief
reinigingssysteem
voor de keuken

Zeer efficiënt

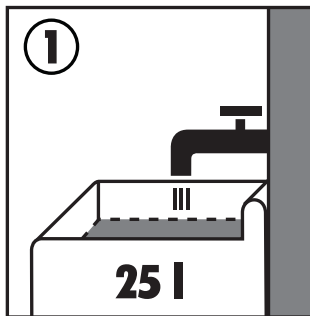
Ideaal voor het afwassen van potten, pannen, borden, etc.

- Huidvriendelijke formule
-
-

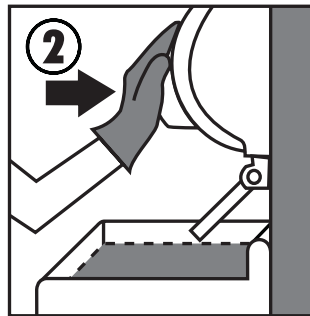


DISHGUARD 71 is een handafwasdetergent dat deel uitmaakt van het EASYGUARD keuken programma.

DISHGUARD 71 is geschikt voor het reinigen van potten, pannen, porcelein etc. en is tevens huidvriendelijk voor de handen.



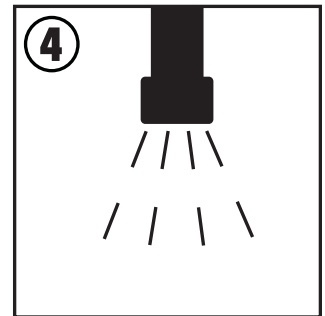
Vul de wasbak voor 80% met handwarm water.



Druk op de knop om het DISHGUARD 71 rechtstreeks in wasbak te doseren.



Plaats het te wassen keukenmateriaal in de wasbak. Laten inweken zodat vuil loskomt en gebruik indien nodig een borstel.



Naspoelen met water
Maak oppervlakken droog met papier of een droogdoek voor eenmalig gebruik

Veiligheid

Draag geschikte handschoenen en een veiligheidsbril bij het vervangen van geconcentreerde producten. Zie het veiligheidsblad en productetiket voor meer veiligheidsinformatie. Niet mengen met andere producten!
Inlichtingenblad aangaande de veiligheid is voor de professionele gebruiker op aanvraag verkrijgbaar.

Aanbevolen gebruiksdosering

0,02-0,04% afhankelijk van de graad van bevuilding en de waterhardheid.

PH-waarde

1% oplossing

1	2	3	4	5	6	7
---	---	---	---	---	---	---

Verpakking

4x1 L

Opslag

0-40 °C

